



CATALOGUE PRODUITS INSOLITES

CHALET BARBECUE

PAVILLON

SAUNAS

BAINS NORDIQUES

HEBERGEMENTS POUR CAMPINGS

POUR LES ENFAN

CUBES DE JARDIN

AUTRES PRODUITS




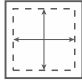

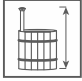
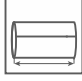
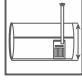
SANTÉ, BEAUTÉ, SÉRÉNITÉ

SOMMAIRE





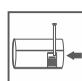

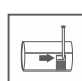

SYMBOL ES AVEC VESTIAIRE	2		
CHALET BARBECUE	3	BAINS NORDIQUES	37
Chalet barbecue 6.9 m ²	4	Bains nordiques en Polypropylene	39
Chalet barbecue 9.2 m ²	5	Bains nor diques en Fibre de verre	40
Chalet barbecue ouvert 9.2 m ²	6	Bains froids	43
Chalet barbecue avec murs inclinés 9.2 m ²	7	Accessoires pour Bains nordiques	44
Chalet barbecue 9.2 m ² avec sauna	8		
Chalet barbecue 9.2 m ² avec extension	9	HEBERGEMENTS POURCAMPINGS	45
Chalet barbecue 9.2+9.2 m ²	10	Camping pods	46
Chalet barbecue 14.9 m ²	11	Chambre tonn eau	47
Chalet barbecue 16.5 m ²	12	Camping pod isolé	48
Chalet barbecue 16.5 m ² avec sauna	13	Tonneau „Ice viking“	49
Chalet barbecue 16.5 m ² avec extension	14	Tonneau convivial	50
Chalet barbecue 16.5+16.5 m ²	15		
Chalet barbecue 25 m ²	16	POUR LES ENFANTS	51
		Tonneau aire de jeux	52
PAVILLIONS CHALETS DE JARDIN	17	Bac à sable	53
Pavillon 9.2 m ²	18	Cabane pour enfants	54
Gazebo 9.9 m ² (Pavillon ouvert)	19	Camping pod pour enfants	55
Pavillon 10 m ²	20		
Pavillon 14.9 m ²	21	AUTRES PRODUITS	57
Pavillon 16.5 m ²	22	Niches pour chien	58
Accessoires pour Chalet barbecue et Pavillons	23	Douche. Niches	59
		Abri à poubelles	60
SAUNAS	25		
Chalet sauna 7 m ²	26	CUBE DE JARDIN	61
Chalet sauna 9.2 m ²	27	Cube Sauna	62
Chalet sauna 9.2 m ² avec vestiaire	28	Cube de jardin – toit en verre	63
Chalet sauna 16.5 m ²	29		
Sauna tonneau 2m; 2.5m; 3m	30		
Sauna tonneau vavec vestiaire 3,5m; 4m	31		
Sauna vertical	32		
Sauna pod	33		
Accessoires pour saunas	34		

SYMBOLES





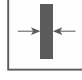
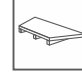

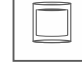

DIMENSIONS

	Hauteur totale		Hauteur du Pod
	Hauteur des murs		Longueur du Pod
	Surface		Hauteur de La barrique
	Diagonale		Hauteur totale de la baignoire
	Mesure de l'extension extension		Diamètre de la baignoire
	Longueur du tonneau		Dimensions de l'entrée de la niche de chien
	Diamètre du tonneausauna		Taille de palette (L x l x H)
	Longueur de terrasse		

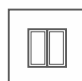
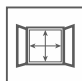
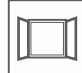
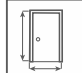
HEATERS

	Avec poêle au bois extérieur		Chauffage électrique
	Avec poêle au bois intérieur		Tension 400V
	Chauffage avec alimentation en bois extérieur		Pierres pour chauffage
	Alimentation intérieure Chauffage-eau		Chauffage au bois

OTHER

	Bois d'épicéa		Forme de la baignoire
	Bois thermoformé		Forme
	Epaisseur du mur		Nombre de bancs
	Nombre de personnes		Capacité d'eau de la baignoire
	Poids		

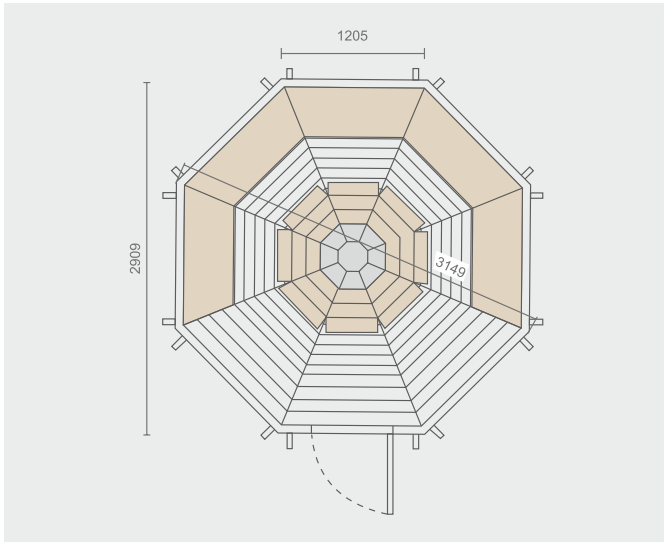
WINDOWS AND DOORS

	Nombre total De fenêtres		Taille des fenêtres
	Nombre de fenêtres ouvrables		Taille des portes

CHALET BARBECUE

AVEC DES MURS INCLINES

CHALET BARBECUE 6.9



CHALET BARBECUE 6.9

	3320 mm		780 x 1500 mm
	1210 mm		5
	6.9 m ²		
	3149 mm		45 mm
	Non assemblé 2.4 x 1.2 x 2.5 m		8 côtés
	4		5-10
	4		1100 kg
	680 x 380 mm		

EQUIPEMENT STANDARD:

Murs, plancher, toiture

Toit recouvert de shingle (coloris au choix)

Barbecue central avec grille de cuisson, entouré de tablettes

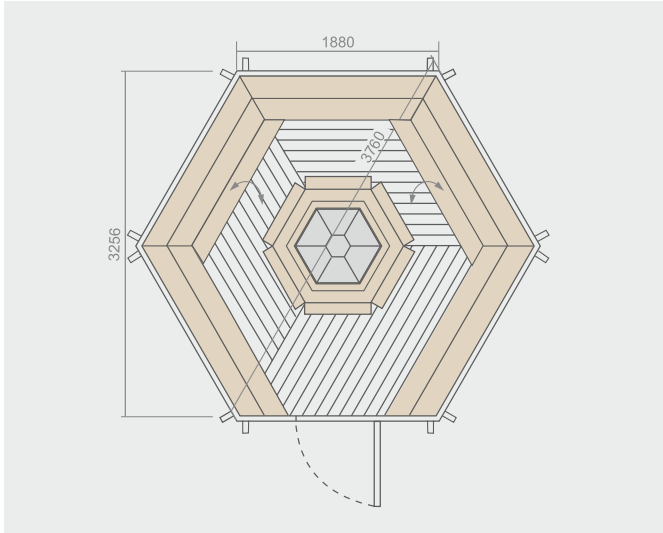
Cheminée réglable

Fenêtres double-vitrage

Porte avec serrure et fenêtre hexagonale

Bancs intérieurs

CHALET BARBECUE 9.2

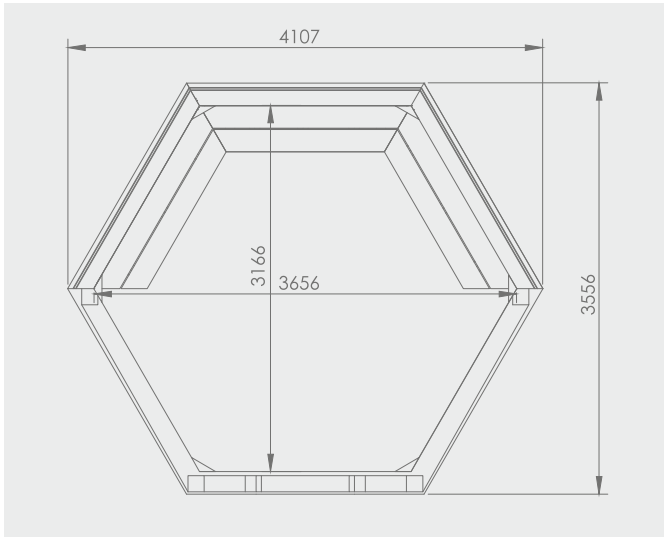


	3250 mm		780 x 1500 mm
	1155 mm		5
	9.2 m ²		
	3760 mm		45 mm
	Non assemblé 2.4 x 1.2 x 2.5 m		6 côtés
	3		12-15
	1		1200 kg
	880 x 510 mm		

CHALET BARBECUE 9.2

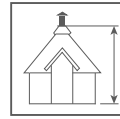
EQUIPEMENT STANDARD:

- Murs, plancher, toiture
- Toit recouvert de shingle (coloris au choix)
- Barbecue central avec grille de cuisson, entouré de tablettes
- Cheminée réglable
- Fenêtres double vitrage
- Porte avec serrure et fenêtre hexagonale
- Bancs intérieurs (2 bancs pliants supplémentaires)

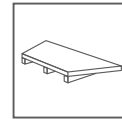


CHALET BARBECUE 9.2

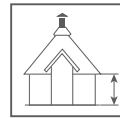
OUVERT



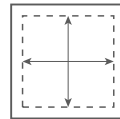
3725 mm



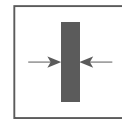
3



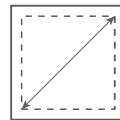
1285 mm



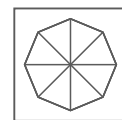
9.2 m²



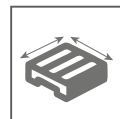
45 mm



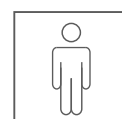
4437 mm



6 côtés



Non assemblé
2.4 x 1.2 x 2.5 m



10



900 kg

EQUIPEMENT STANDARD:

Murs, plancher, toiture

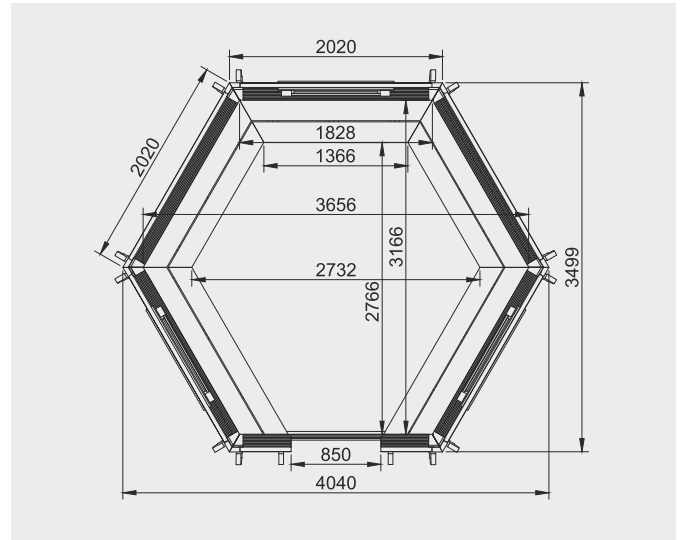
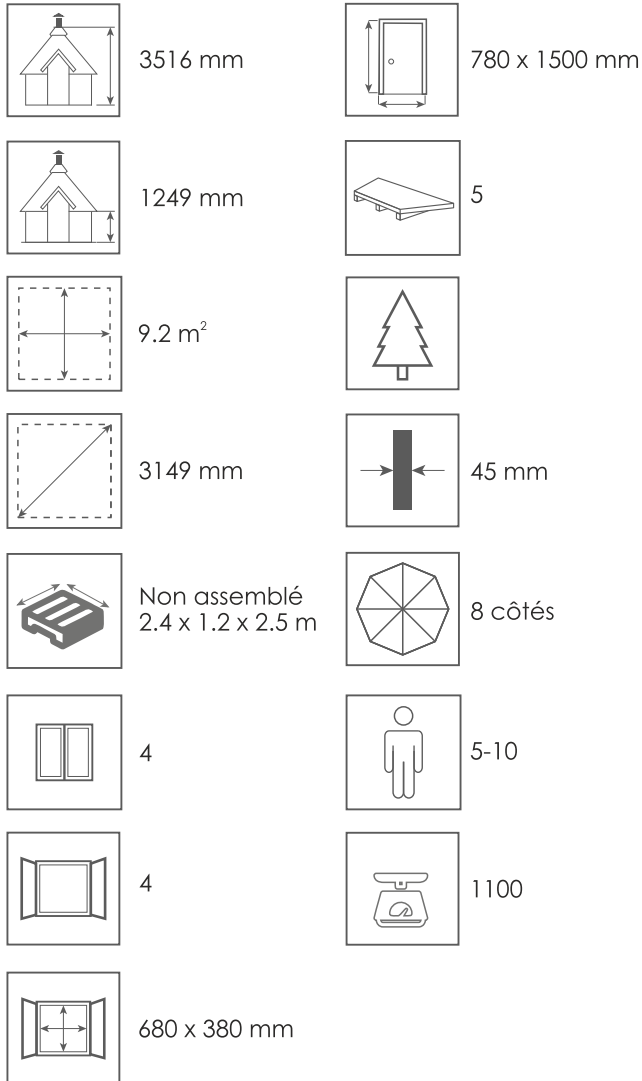
Toit recouvert de shingle (coloris au choix)

Barbecue central avec grille de cuisson, entouré de tablettes

Cheminée réglable

CHALET BARBECUE 9.2

AVEC DES MURS INCLINÉS



CHALET BARBECUE 9.2
AVEC DES MURS INCLINÉS

EQUIPEMENT STANDARD:

Murs, plancher, toiture

Toit recouvert de shingle (coloris au choix)

Barbecue central avec grille de cuisson, entouré de tables

Cheminée réglable

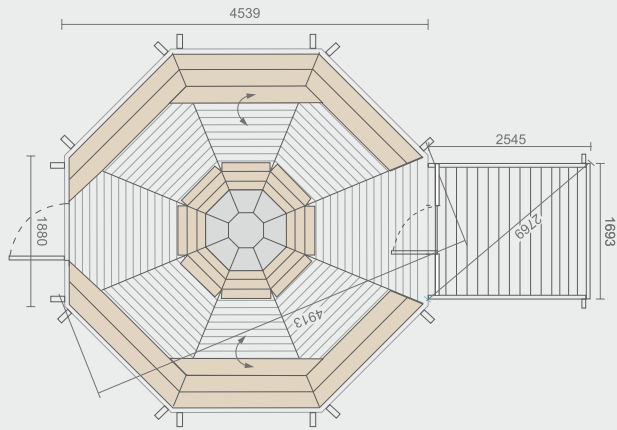
3 Fenêtres double-vitrage (dont une ouvrable)

Porte avec serrure et fenêtre hexagonale

5 Bancs intérieurs (dont 2 pliants)

CHALET BARBECUE 16.5

AVEC EXTENSION



CHALET BARBECUE 16.5
AVEC EXTENSION



	3560 mm		880 x 510 mm
	1155 mm		780 x 1500 mm
	16.5 + 2.9 m ²		6
	4913 + 2426 mm		
	Non assemblé 3.5 x 1.2 x 2.55 m 2 x 1.2 x 2 m		45 mm
	1740 + 1690 mm		8 côtés + carré
	5		15 - 25
	3		2050kg

EQUIPEMENT STANDARD:

Murs, plancher, toiture

Toit recouvert de shingle (coloris au choix)

Barbecue central avec grille de cuisson, entouré de tablettes

Cheminée réglable

Coussins pour les bancs

Taille de l'extension: 1.74 x 1.69 m


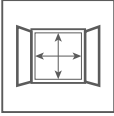
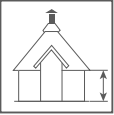
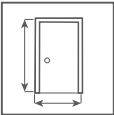
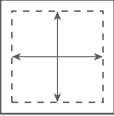
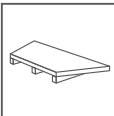
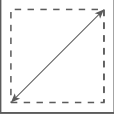


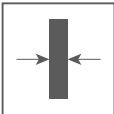

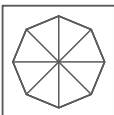
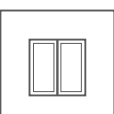
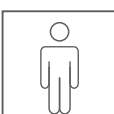
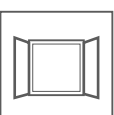

Fenêtres double-vitrage

Porte avec serrure et fenêtre hexagonale

Bancs intérieurs 2 bancs pliants supplémentaires)

CHALET BARBECUE 9.2

AVEC EXTENSION

	3250 mm		880 x 510 mm
	1155 mm		780 x 1500 mm
	9.2 + 2.9 m ²		4
	3760 + 2426 mm		
	Non assemblé 3.8 x 1.2 x 2.5 m		45 mm
	1740 + 1690 mm		6 côtés + carré
	4		12 - 15
	2		1600 kg

EQUIPEMENT STANDARD:

Murs, plancher, toiture

Toit recouvert de shingle (coloris au choix)

Barbecue central avec grille de cuisson, entouré de tablettes

Cheminée réglable

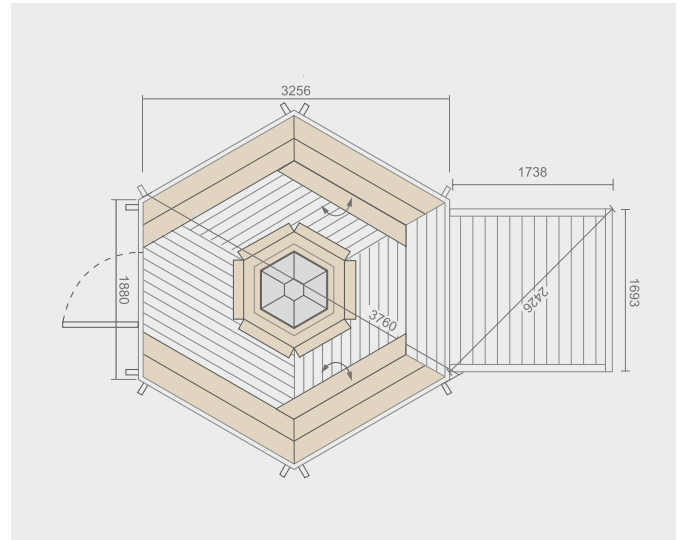
Coussins pour les bancs

Taille de l'extension: 1.74 x 1.69 m

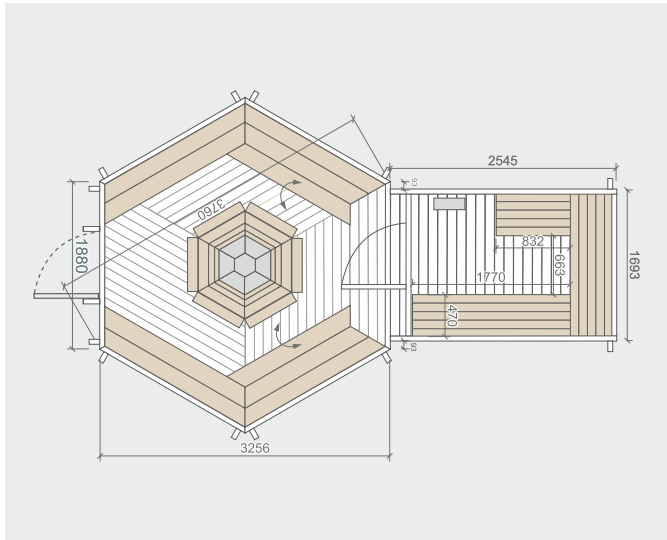
Fenêtres double-vitrage

Porte avec serrure et fenêtre hexagonale

Bancs intérieurs 2 bancs pliants supplémentaires)

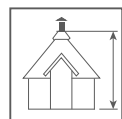


CHALET BARBECUE 9.2
AVEC EXTENSION

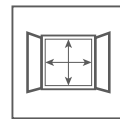


CHALET BARBECUE 9.2

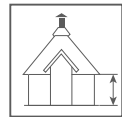
AVEC SAUNA



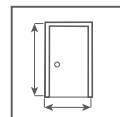
3250 mm



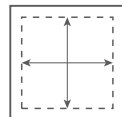
880 x 510 mm



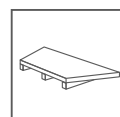
1155mm



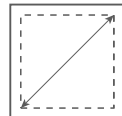
780 x 1500 mm



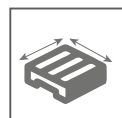
9.2 + 2.9 m²



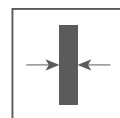
4+3



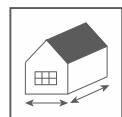
3760 + 2769 mm



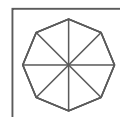
Non assemblé
4.5 x 1.2 x 2.55 m



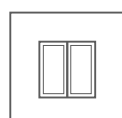
45 mm



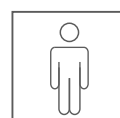
1693 + 2545 mm



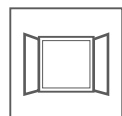
6 côtés + carré



2



12-15



2



1700 kg

EQUIPEMENT STANDARD:

Murs, plancher, toiture

Toiture isolée au dessus du sauna

Toit recouvert de shingle (coloris au choix)

Fenêtres double vitrage

Porte avec serrure et fenêtre hexagonale

Porte vitrée intérieur e entre le sauna et le chalet barbecue

Barbecue central avec grille de cuisson, entouré de tablettes

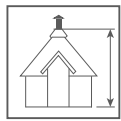
Cheminée réglable

Bancs dans le Chalet barbecue (2 bancs pliants supplémentaires)

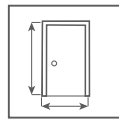
Bancs pour le sauna

Plaques résistantes à la chaleur pour le chauffage du sauna

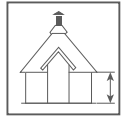
CHALET BARBECUE 9.2+9.2



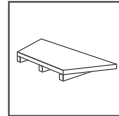
3250 mm



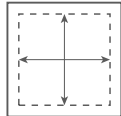
780 x 1500 mm



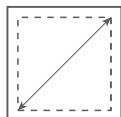
1155 mm



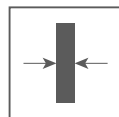
5



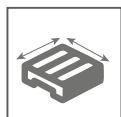
$9.2 + 3.76 + 9.2 \text{ m}^2$



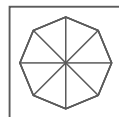
$3760 + 2841 + 3760 \text{ mm}$



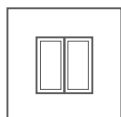
45 mm



Non assemblé
4 x 1.2 x 2.5 m
2.4 x 1.2 x 2.55 m



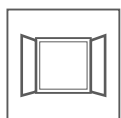
6 côtés + rectangle
6 côtés



7



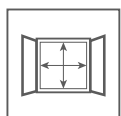
25-30



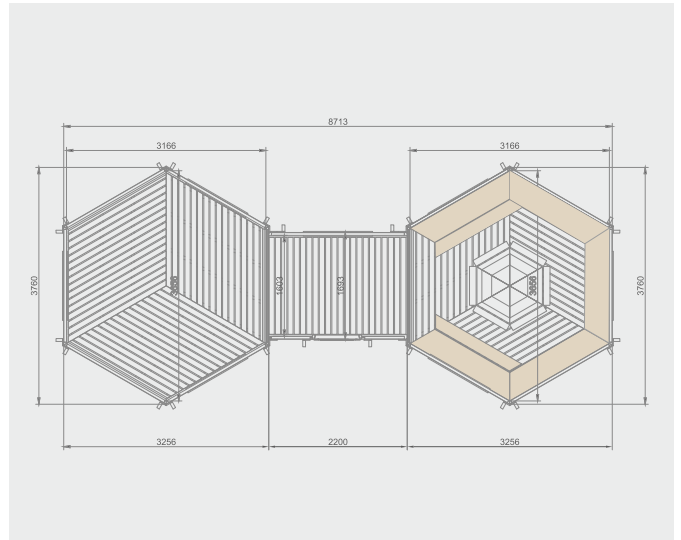
2



2800



878 x 510mm



CHALET BARBECUE
9.2 + 9.2

EQUIPEMENT STANDARD:

Murs, plancher, toiture

Toit recouvert de shingle (coloris au choix)

Barbecue central avec grille de cuisson, entouré de tables

Cheminée réglable

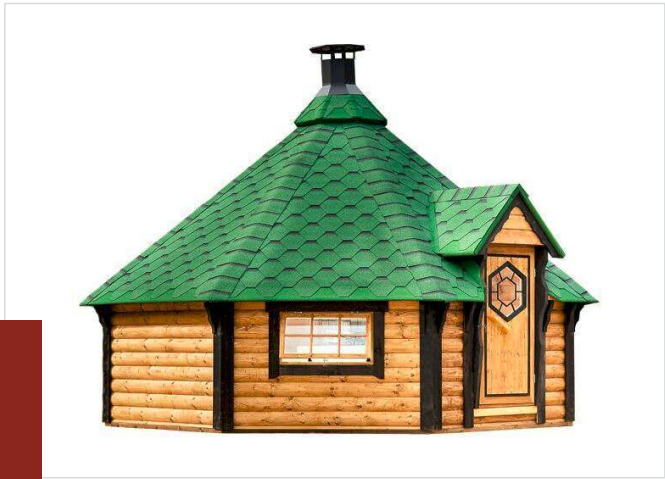
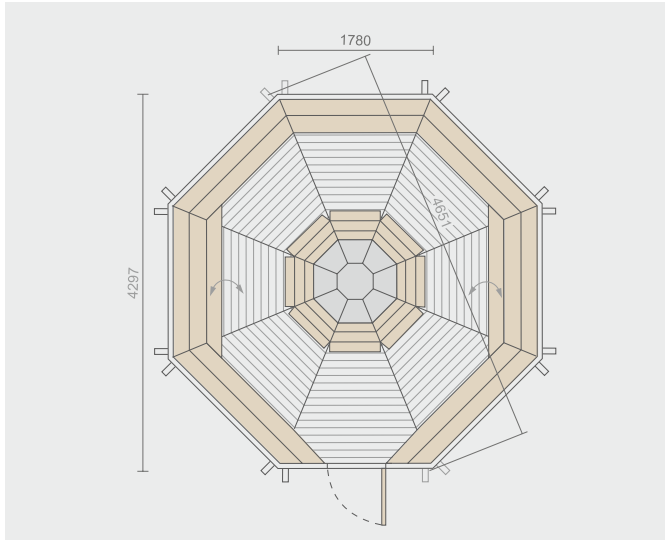
Fenêtres double vitrage (dont 2 ou 4 ouvrables)

Porte avec serrure et fenêtre hexagonale

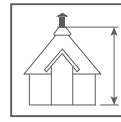
Bancs intérieurs (dont 2 pliants)

Coussins pour les bancs

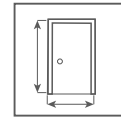
Dimensions de l'espace jonction: 1.95 x 1.99 m



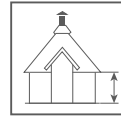
CHALET BARBECUE 14.9



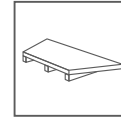
3250 mm



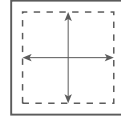
780 x 1500 mm



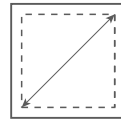
1155 mm



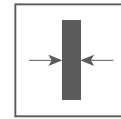
7



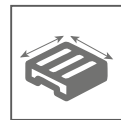
14.9 m²



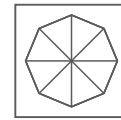
4651 mm



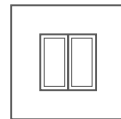
45 mm



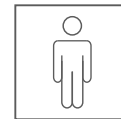
Non assemblé
3.5 x 1.2 x 2.5 m



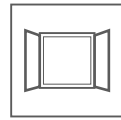
8 côtés



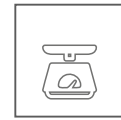
4



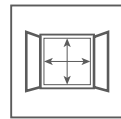
14-20



2



1600 kg



878 x 510mm

EQUIPEMENT STANDARD:

Murs, plancher, toiture

Toit recouvert de shingle (coloris au choix)

Barbecue central avec grille de cuisson, entouré de tables


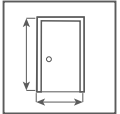
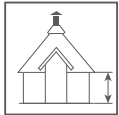
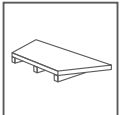
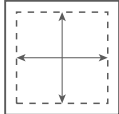

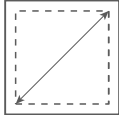
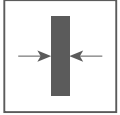


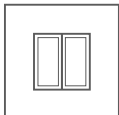

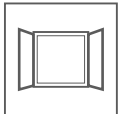

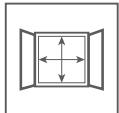
Cheminée réglable

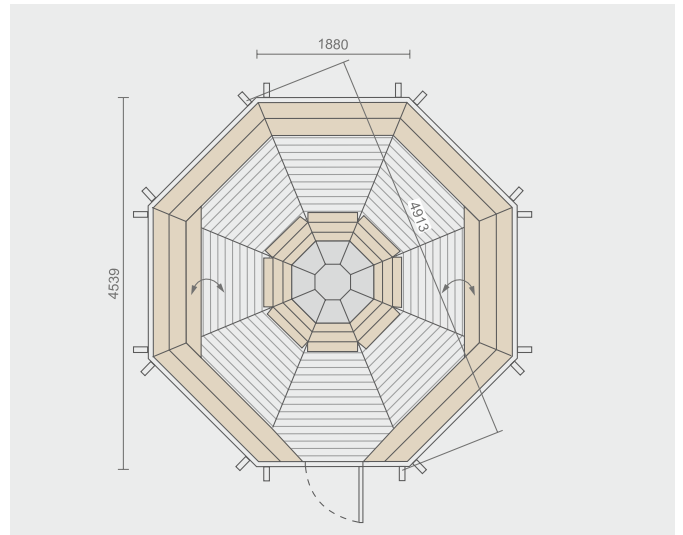
Fenêtres double vitrage

Porte avec serrure et fenêtre hexagonale

Bancs intérieurs (2 bancs pliants supplémentaires)

CHALET BARBECUE 16.5

	3560 mm		780 x 1500 mm
	1155mm		7
	16.5 m ²		
	4913 mm		45 mm
	Non assemblé 3.75 x 1.2 x 2.55 m		8 côtés
	4		15-21
	2		1650 kg
	880 x 510 mm		



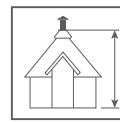
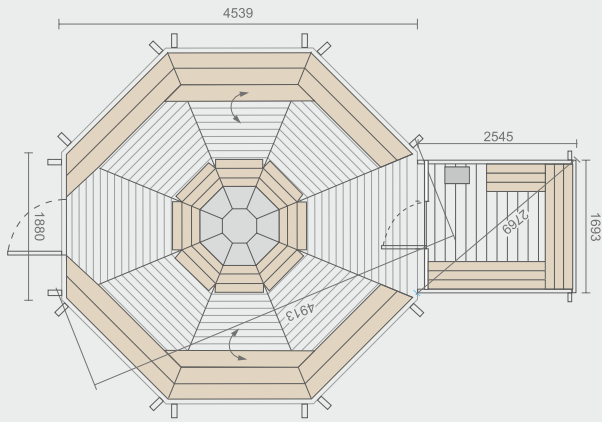
CHALET BARBECUE 16.5

EQUIPEMENT STANDARD:

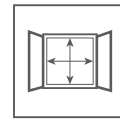
-
- Murs, plancher, toiture
-
- Toit recouvert de shingle (coloris au choix)
-
- Fenêtres double vitrage
-
- Porte avec serrure et fenêtre hexagonale
-
- Barbecue central avec grille de cuisson, entouré de tablettes
-
- Cheminée réglable
-
- Bancs intérieurs (2 bancs pliants supplémentaires)
-

CHALET BARBECUE 16.5

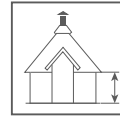
AVEC SAUNA



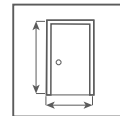
3560 mm



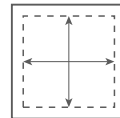
880 x 510 mm



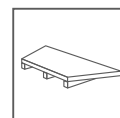
1155 mm



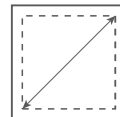
780 x 1500 mm



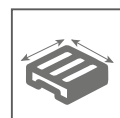
16.5 + 4.3 m²



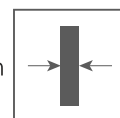
6+3



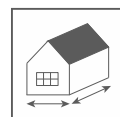
4913 + 2769 mm



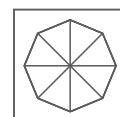
Non assemblé
3.75 x 1.2 x 2.55 m
2 x 1.2 x 2.55 m



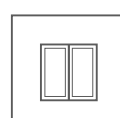
45 mm



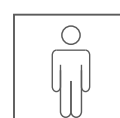
1693 + 2545 mm



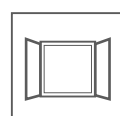
8 côtés + carré



5



15-25



3



2150 kg

EQUIPEMENT STANDARD:

Murs, plancher, toiture

Toiture isolée au dessus du sauna

Toit recouvert de shingle (coloris au choix)

Fenêtres double vitrage

Porte avec serrure et fenêtre hexagonale

Porte vitrée intérieur e entre le sauna et le chalet barbecue

Barbecue central avec grille de cuisson, entouré de tablettes

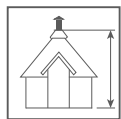
Cheminée réglable

Bancs dans le Chalet barbecue (2 bancs pliants supplémentaires)

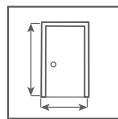
Bancs pour le sauna

Plaques résistantes à la chaleur pour le chauffage du sauna

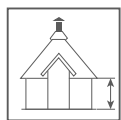
CHALET BARBECUE 16.5 + 16.5



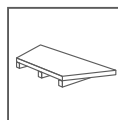
3560 mm



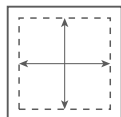
780 x 1500 mm



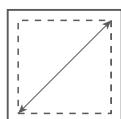
1155 mm



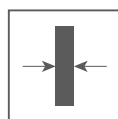
7



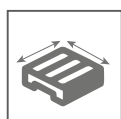
16.5+3.76+
16.5 m²



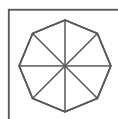
5237+2841+
5237 mm



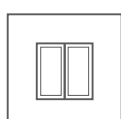
45 mm



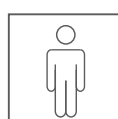
Non assemblé
4 x 1.2 x 2.5 m
3.5 x 1.2 x 2.55 m



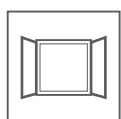
8 côtés +
rectangle +
8 côtés



9



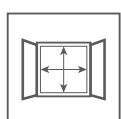
30-35



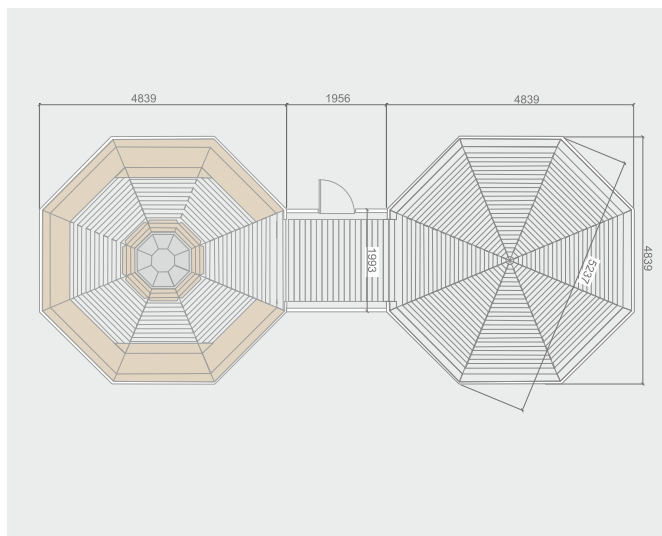
2



3650 kg



878 x 510 mm



CHALET BARBECUE
16.5 + 16.5

EQUIPEMENT STANDARD:

Murs, plancher, toiture

Toit recouvert de shingle (coloris au choix)

Barbecue central avec grille de cuisson, entouré de tables

Cheminée réglable

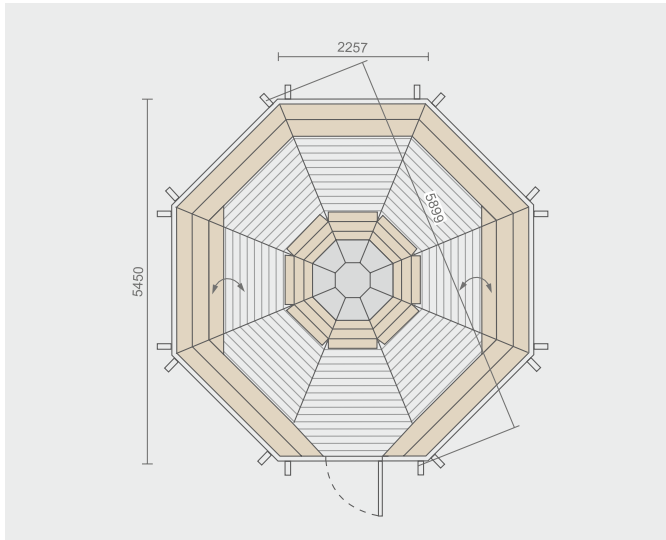
Fenêtres double vitrage (dont 2 ou 4 ouvrables)

Porte avec serrure et fenêtre hexagonale

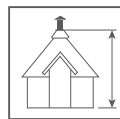
Bancs intérieurs (dont 2 pliants)

Coussins pour les bancs

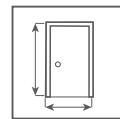
Dimensions de l'espace jonction: 1.95 x 1.99 m



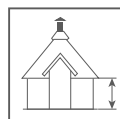
CHALET BARBECUE 25



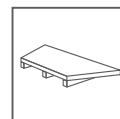
4000 mm



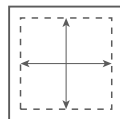
780 x 11760 mm



1155 mm



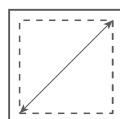
7



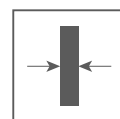
25 m²



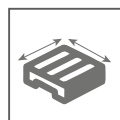
8 côtés



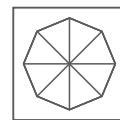
5899 mm



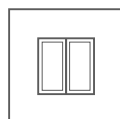
45 mm



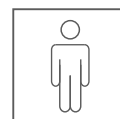
Non assemblé
4.5 x 1.2 x 2.65 m



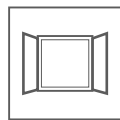
8 côtés



4



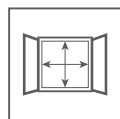
25-30



2



1600 kg



880 x 510 mm

EQUIPEMENT STANDARD:

Murs, plancher, toiture

Toit recouvert de shingle (coloris au choix)

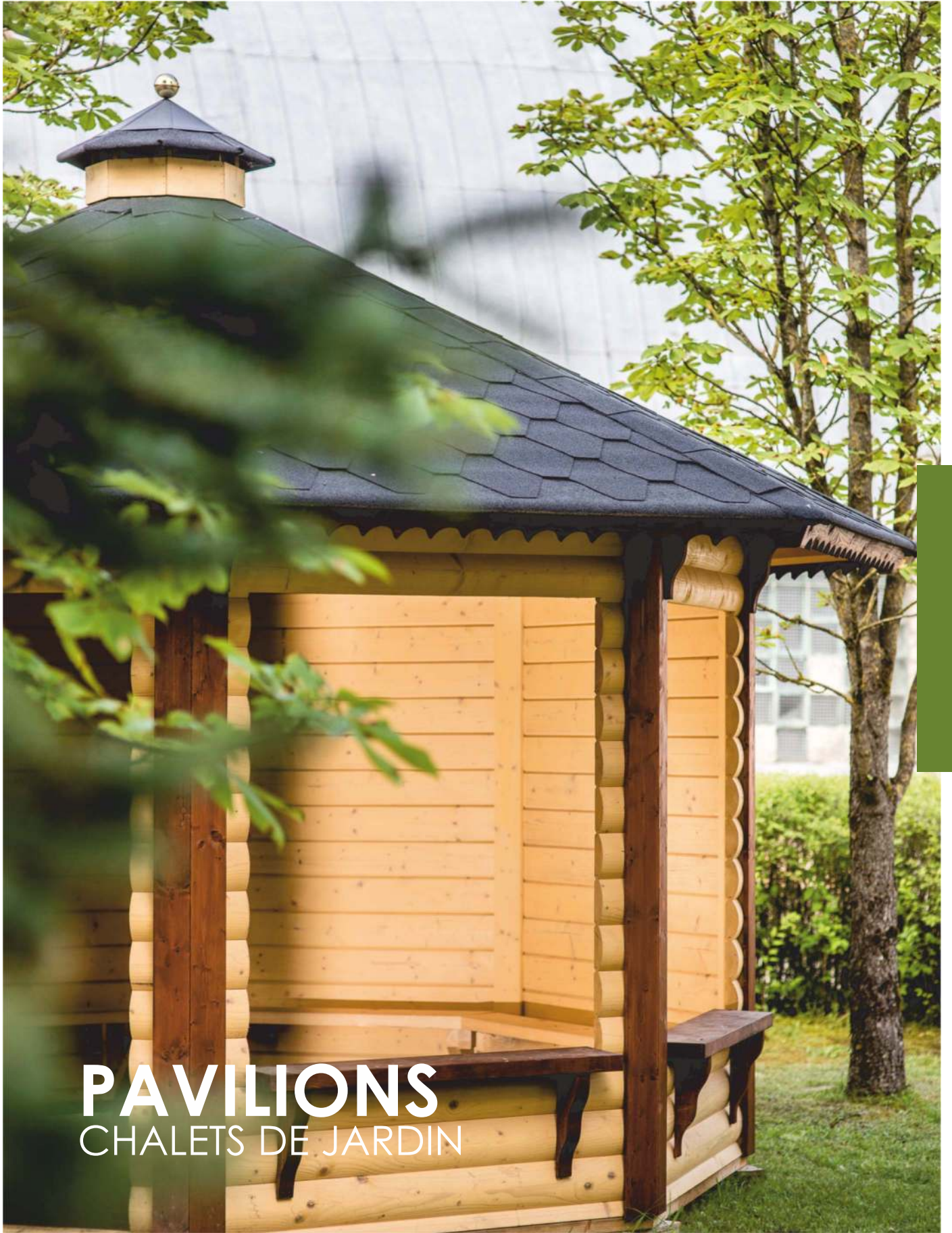
Barbecue central avec grille de cuisson, entouré de tablettes

Cheminée réglable

Fenêtres double vitrage

Porte avec serrure et fenêtre hexagonale

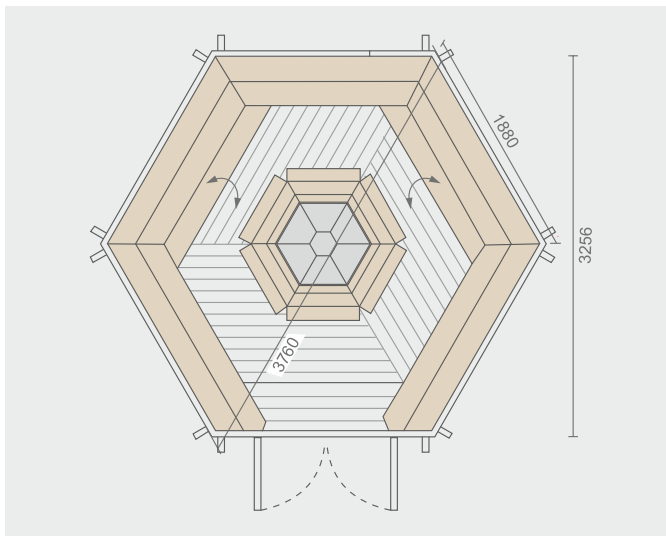
Bancs intérieurs (2 bancs pliants supplémentaires)



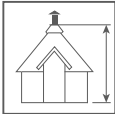
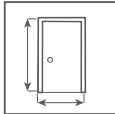
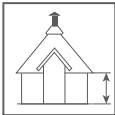
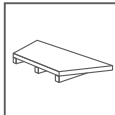
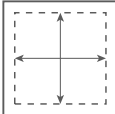

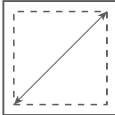
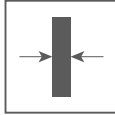
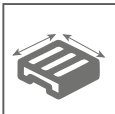
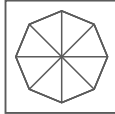
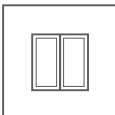

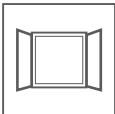

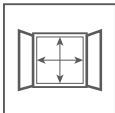
PAVILIONS

CHALETS DE JARDIN

PAVILIONS
CHALETS DE JARDIN



PAVILLON 9.2

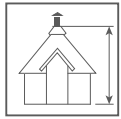
	3400 mm		780 x 1500 mm
	1880 mm		5
	9.2 m ²		
	3760 mm		45 mm
	Non assemblé 2.45 x 1.2 x 2.5 m		6 côtés
	5		12-15
	2		1250 kg
	1010 x 1014 mm		

EQUIPEMENT STANDARD:

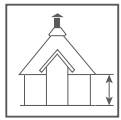
- Murs, plancher, toiture
- Toit recouvert de shingle (coloris au choix)
- Fenêtres double vitrage
- Porte à deux battants avec une serrure et des fenêtres
- Barbecue central avec grille de cuisson, entouré de tablettes
- Cheminée réglable
- Bancs intérieurs (2 bancs pliants supplémentaires)

GAZEBO 9.9

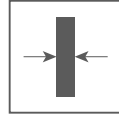
PAVILLON OUVERT



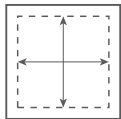
3300 mm



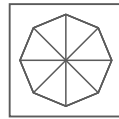
1880mm



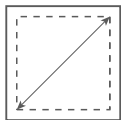
45 mm



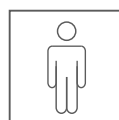
9.9 m²



8 côtés



3763 mm



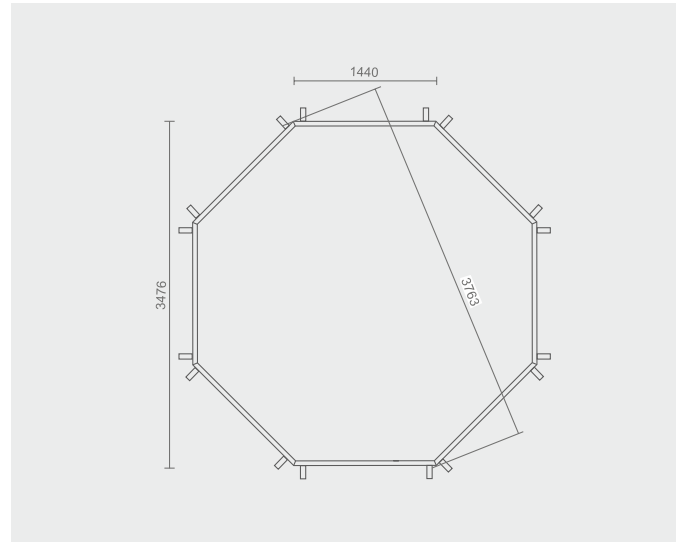
8-15



Non assemblé
3 x 1.2 x 2.5 m



1100 kg



GAZEBO 9.9
PAVILLON OUVERT

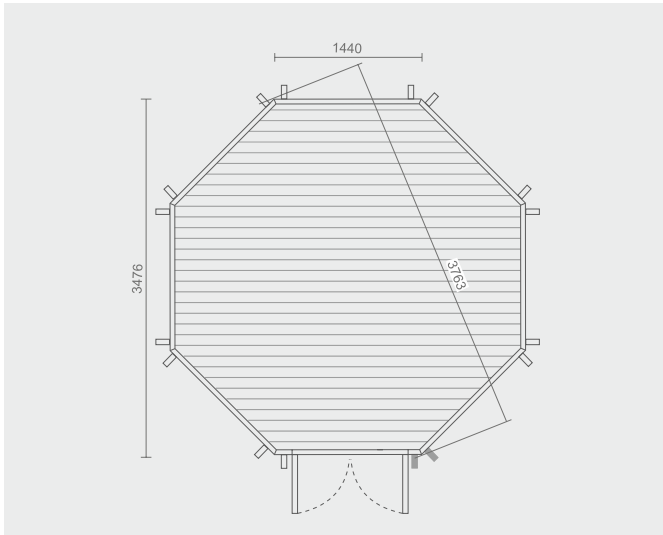
EQUIPEMENT STANDARD:

Murs: 3 côtés de mur fermé, 4 côtés ouverts

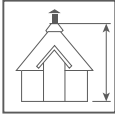
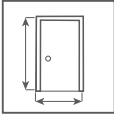
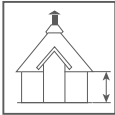
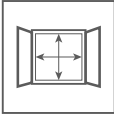
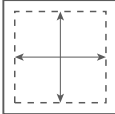

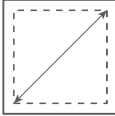
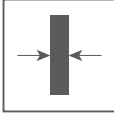

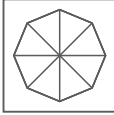
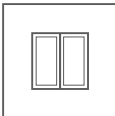

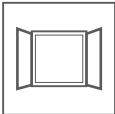

Entrée

Toit recouvert de shingle (coloris au choix)

Planches imprégnées



PAVILLON 10

	3300 mm		780 x 1500 mm
	2050 mm		1290 x 1405 mm
	10 m ²		
	3763 mm		45 mm
	Non assemblé 3. x 1.2 x 2.5 m		8 côtés
	7		8-15
	3		1400 kg

EQUIPEMENT STANDARD:

Murs, toiture

Plancher en parquet massif

Fenêtres double vitrage

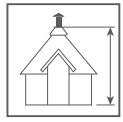
Toit recouvert de shingle (coloris au choix)

Fenêtres double vitrage

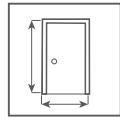
Porte à deux battants avec serrures et fenêtres

Ventilation dans le toit

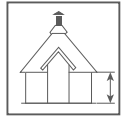
PAVILLON 14.9



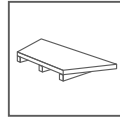
3800 mm



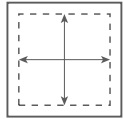
1200 x 1600 mm



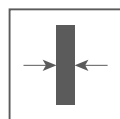
1880 mm



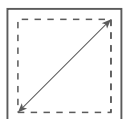
7



14.9 m²



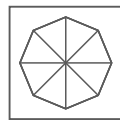
45 mm



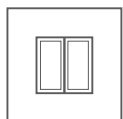
4651 mm



Non assemblé
3.5 x 1.2 x 2.55 m



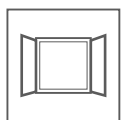
8 côtés



7



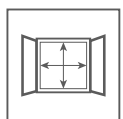
14-20



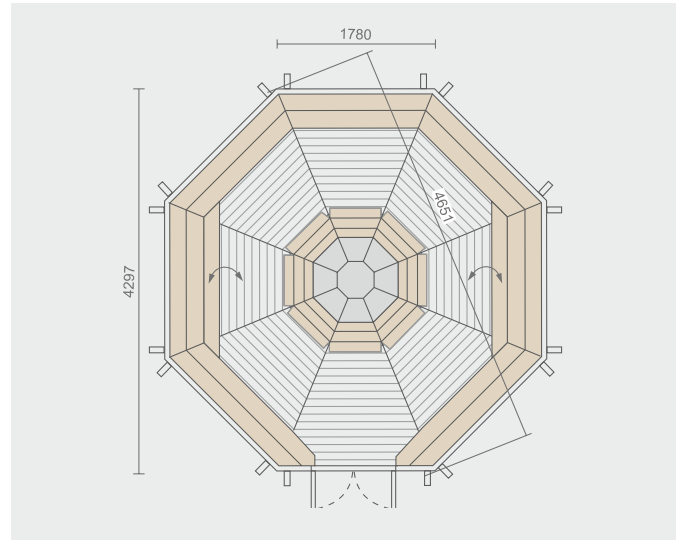
3



1800 kg



1010 x 1014 mm



PAVILLON 14.9

EQUIPEMENT STANDARD:

Murs, plancher, toiture

Toit recouvert de shingle (coloris au choix)

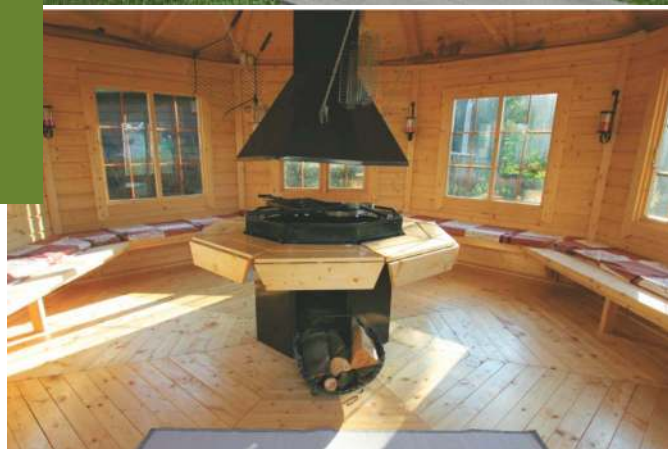
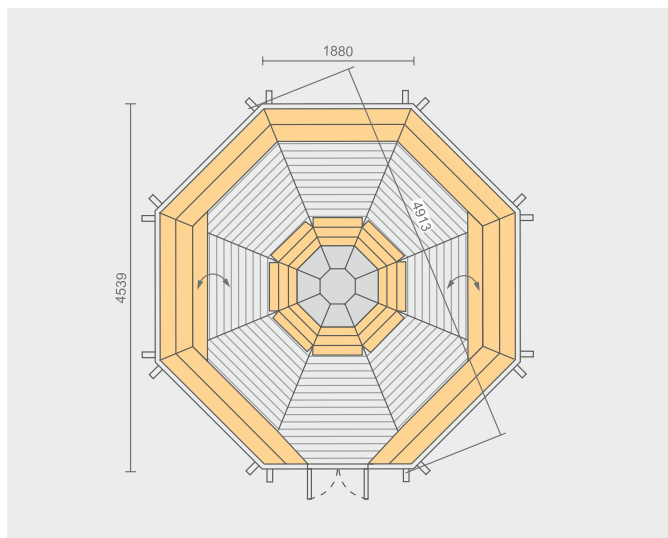
Barbecue central avec grille de cuisson, entouré de tables

Cheminée réglable

Fenêtres double vitrage;

Portes à 2 battants avec une serrure et des fenêtres

Bancs intérieurs (2 bancs pliants supplémentaires)



PAVILLON 16.5

	3900 mm		1020 x 1600 mm
	1880 mm		7
	16.5 m ²		
	4913 mm		45 mm
	Non assemblé 3.5 x 1.2 x 2.55 m		8 côtés
	7		15-21
	3		1900 kg
	1010 x 1014 mm		

EQUIPEMENT STANDARD:

Murs, plancher, toiture

Toit recouvert de shingle (coloris au choix)

Fenêtres double vitrage

Portes à 2 battants avec serrure et des fenêtres

Barbecue central avec grille de cuisson, entouré de tablettes

Cheminée réglable

Bancs intérieurs (2 bancs pliants supplémentaires)

ACCESSOIRES



GRILLE DE SÉCURITÉ POUR BARBECUE 6 COINS

Grille de sécurité pour le barbecue hexagonal. La grille en acier assure une meilleure protection contre les étincelles. Convient uniquement pour le barbecue standard.



PEAU DE RENNE

Peau de renne naturelle. Pays d'origine: Finlande. Taille de la peau de renne: 120 -130 cm de longueur.



TIROIRS

Les tiroirs doivent être placés en dessous des bancs. Convient à tous les chalets barbecue et pavillons contenant des bancs. Taille du tiroir: 56 x 37 x 24 cm.



ENSEMBLE: TABLE ET BANCS

Un ensemble de table et bancs de longueur 1 m pour le chalet barbecue de 25 m².



COUVERTS EN BOIS

Set de couverts: "Basic", "Optimal" ou "Luxury". Composé d'assiettes en bois de chêne, cuillères, couteaux et fourchettes en bois naturel, bois d'orme, planche à découper.



GRILLE DE SÉCURITÉ POUR BARBECUE 8 COINS

Grille de sécurité pour le barbecue octogonal. La grille en acier assure une meilleure protection contre les étincelles. Convient uniquement pour le barbecue standard.



BAC À FLEURS

Convient à tous les chalets barbecue et pavillons de jardin. Le pot de fleurs devrait être placé sous les fenêtres. Taille du pot: 107 x 21 x 16 cm.



COUVRE -BARBECUE

Ce cache de barbecue est en épicea. Il recouvre le barbecue, et permet de se servir d'une barbecue comme d'une table. Convient uniquement pour le barbecue standard.



ETAGÈRES DE COINS (6 OU 8 COINS)

Les étagères de coins sont idéales pour ranger vos affaires. Dimension: 49 x 19 cm. Dimension: 74 x 30 cm.



RIDEAUX POUR LES CHALETS BARBECUE ET PAVILLONS

Pour chalet barbecue: 100 % coton. Pour pavillon: 100% lin or coton.



KIT STANDARD: BARBECUE ET CHEMINÉE

Le barbecue standard est composé d'éléments de cuisson, avec une cheminée réglable, le tout entouré de tablettes. Le barbecue et la cheminée sont fabriqués en acier laminé à froid. Toutes les surfaces sont peintes avec un revêtement en poudre qui résiste jusqu'à 200°C (pas de flammes directes). La hauteur totale de la cheminée est de 220 ou de 265 cm. La hauteur du barbecue jusqu'à la table est de 70 cm.



KIT "VIKING": BARBECUE ET SA CHEMINÉE

Le barbecue "Viking" est composé d'éléments de cuisson, avec une cheminée réglable, le tout entouré de tablettes. Toutes les surfaces sont peintes avec un revêtement en poudre qui résiste jusqu'à 550°C (pas de flammes directes). La hauteur totale de la cheminée est de 62 cm.



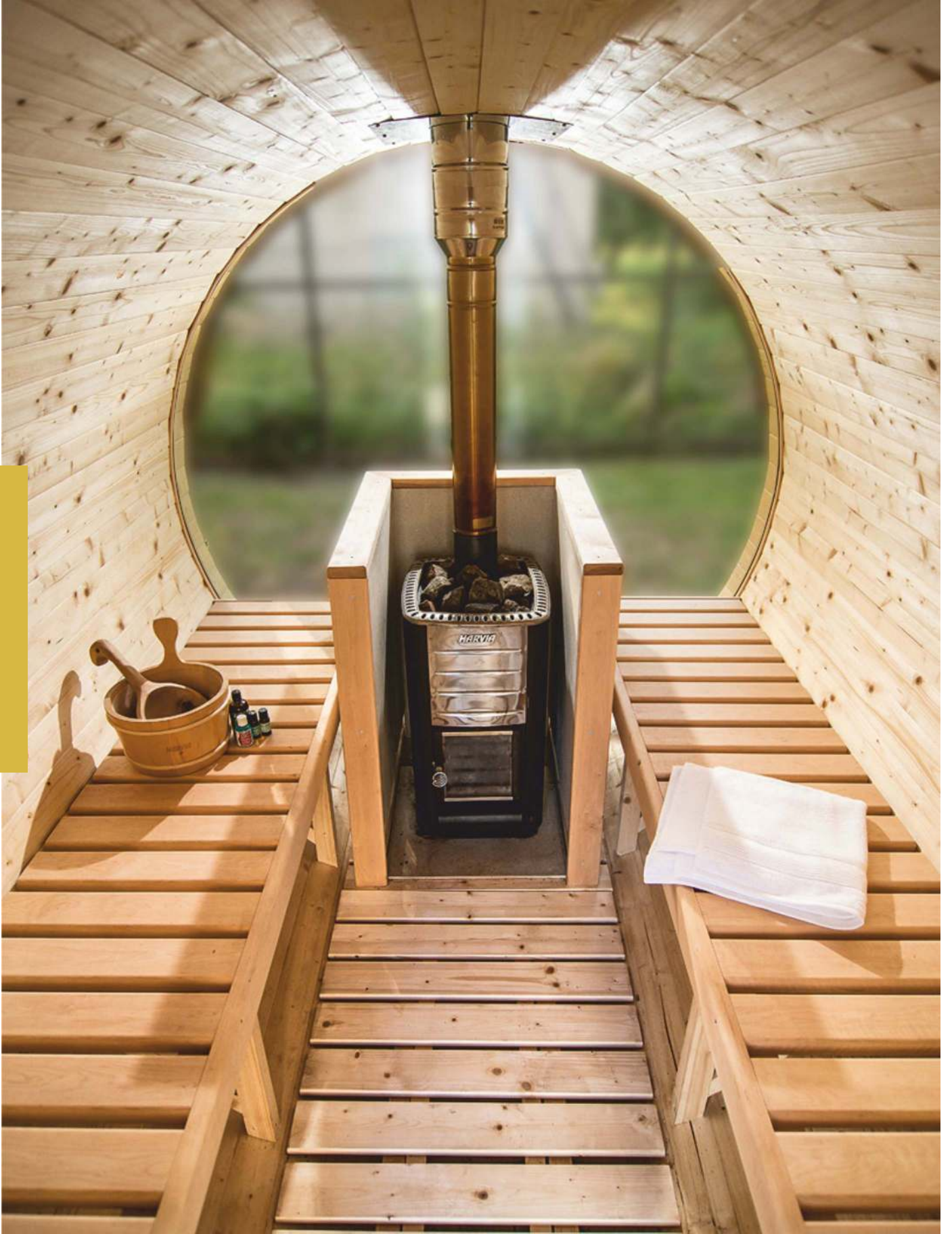
KIT "DE LUXE": BARBECUE ET SA CHEMINÉE

Le barbecue "de luxe" est composé d'éléments de cuisson, avec une cheminée réglable, le tout entouré de tablettes. Toutes les surfaces sont peintes avec un revêtement en poudre qui résiste jusqu'à 400°C (pas de flammes directes). La hauteur totale de la cheminée est de 250 cm. La hauteur de la table de barbecue est de 75 cm.



KIT "PREMIUM": BARBECUE ET SA CHEMINÉE

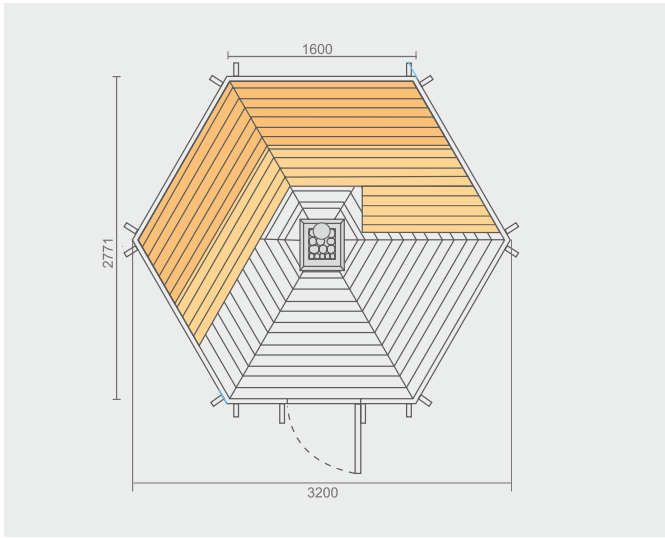
Le barbecue "premium" est composé d'éléments de cuisson avec une cheminée réglable, le tout entouré d'une table ronde. Le barbecue et la cheminée sont faits d'acier laminé à froid. Toutes les surfaces sont peintes par un revêtement en poudre qui résiste jusqu'à 200°C (pas de flammes directes). La hauteur totale de la cheminée est de 220 cm.





SAUNAS

SAUNAS



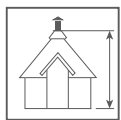
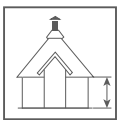
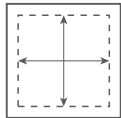
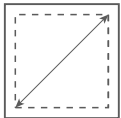
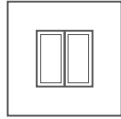
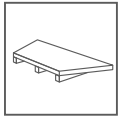
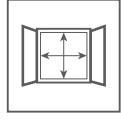
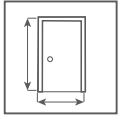


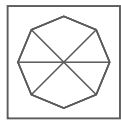
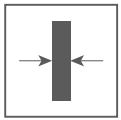


CHALET SAUNA 7

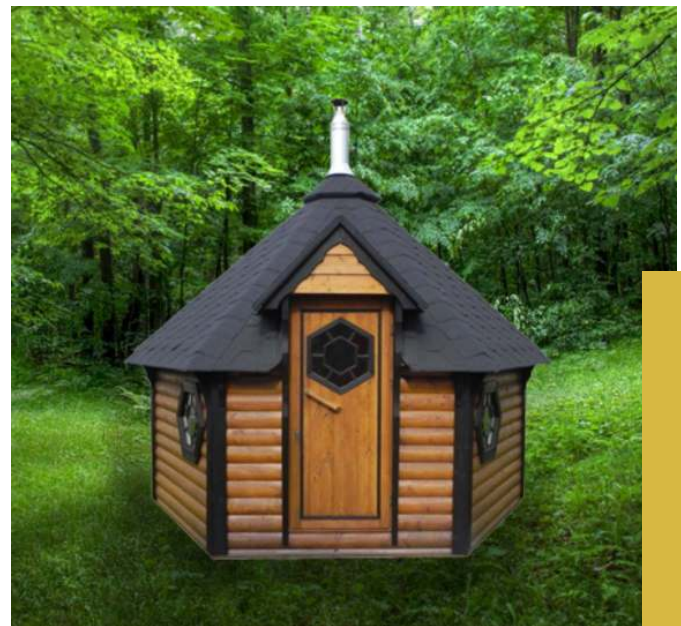
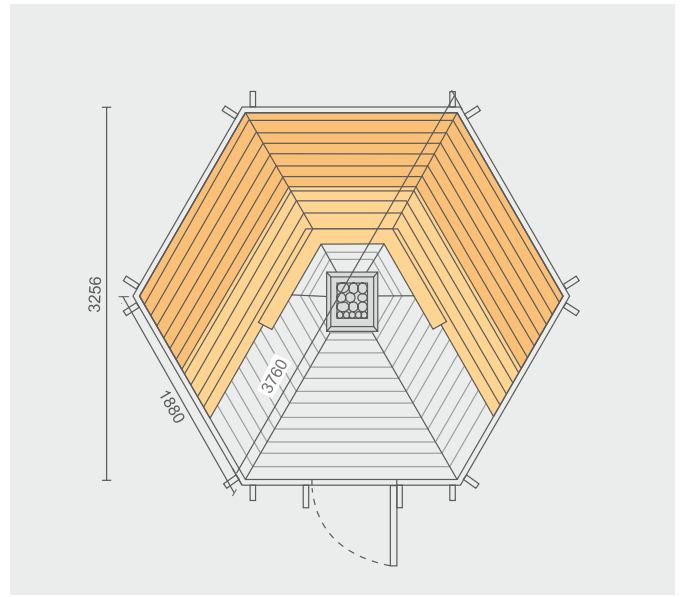
	3500 mm		1415 mm
	7 m ²		3200 mm
	2		2
	670 x 380 mm		780 x 1760 mm
	5-7		1300 kg
	6-côtés		45 mm
			Non assemblé 3 x 1.2 x 2.5 m
	4		

EQUIPEMENT STANDARD:

-
- Murs, plancher, toiture
-
- Panneaux d'isolation de toiture
-
- Toit recouvert de shingle (coloris au choix)
-
- Fenêtres double vitrage
-
- Porte avec serrure et une fenêtre
-
- Bancs pour sauna
-
- Plaques thermorésistantes pour le chauffage
-
- Grille de protection pour le chauffage
-

CHALET SAUNA 9.2

	3500 mm		1410 mm
	9.2 m ²		3760 mm
	2		6
	590 x 510 mm		780 x 1760 mm
	6-8		1400 kg
	6-côtés		45 mm
			Non assemblé 2.4 x 1.2 x 2.5 m 2.4 x 1.2 x 2.5 m



CHALET SAUNA 9.2

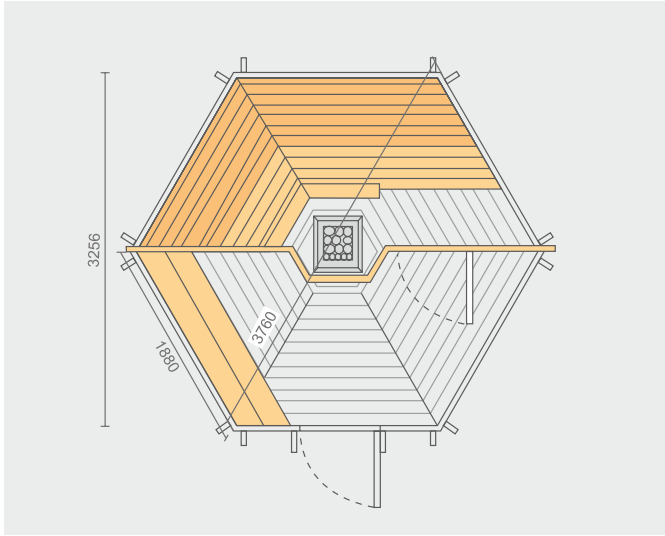


EQUIPEMENT STANDARD:

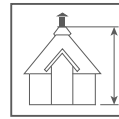
-
- Murs, plancher, toiture
-
- Panneaux d'isolation de toiture
-
- Toit recouvert de shingle (coloris au choix)
-
- Fenêtres double vitrage
-
- Porte avec serrure et une fenêtre
-
- Bancs pour sauna
-
- Plaques thermorésistantes pour le chauffage
-
- Grille de protection pour le chauffage
-

CHALET SAUNA 9.2

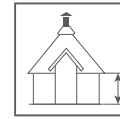
AVEC VESTIAIRE



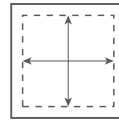
CHALET SAUNA 9.2
AVEC VESTIAIRE



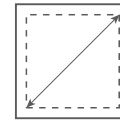
3500 mm



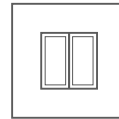
1410 mm



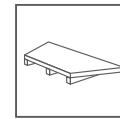
9.2 m²



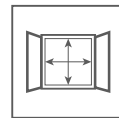
3760 mm



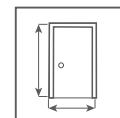
2



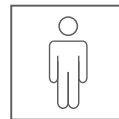
4+1



590 x
510 mm



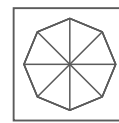
780 x 1760 mm



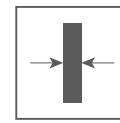
5-7



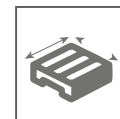
1450 kg



6-côtés



45 mm



Non assemblé
2.4 x 1.2 x 2.5 m
2.5 x 1.2 x 2.1 m

EQUIPEMENT STANDARD:

Murs, plancher, toiture

Panneaux d'isolation de toiture au dessus du sauna

Toit recouvert de shingle (coloris au choix)

Fenêtres hexagonales double vitrage

Porte avec serrure et fenêtre hexagonale

Deux pièces intérieures: sauna + vestiaire

Porte vitrée intérieure entre le sauna et le vestiaire

Banc dans le vestiaire

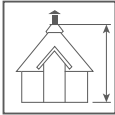
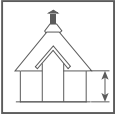
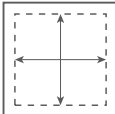
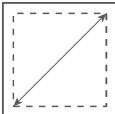
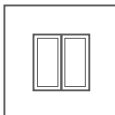
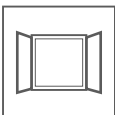
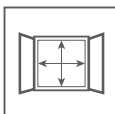
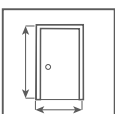


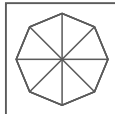
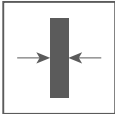

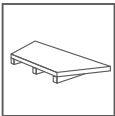

Bancs pour sauna

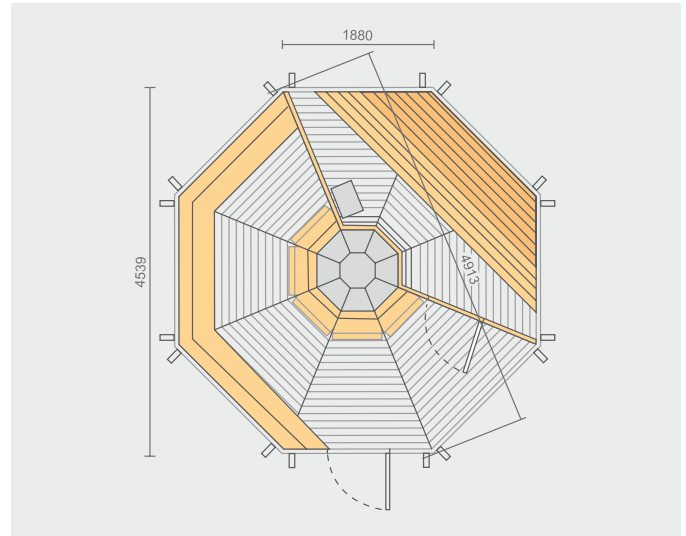
Plaques thermorésistantes pour le chauffage

Grille de protection pour le chauffage.



CHALET SAUNA 16.5

	4000 mm		1410 mm
	16.5 m ²		4913 mm
	3		1
	870 x 910 mm		780 x 1760 mm
	10-15		2200 kg
	8-côtés		45 mm
			3 + 2
	Non assemblé 3.5 x 1.2 x 2.55 m 2.5 x 1.2 x 2.55 m		



CHALET SAUNA 16.5

EQUIPEMENT STANDARD:

Murs, plancher, toiture

Panneaux d'isolation de toiture au dessus du sauna

Toit recouvert de shingle (coloris au choix)

Fenêtres double vitrage

Porte avec verrou et fenêtre hexagonale

Porte vitrée intérieure entre le sauna et le vestiaire

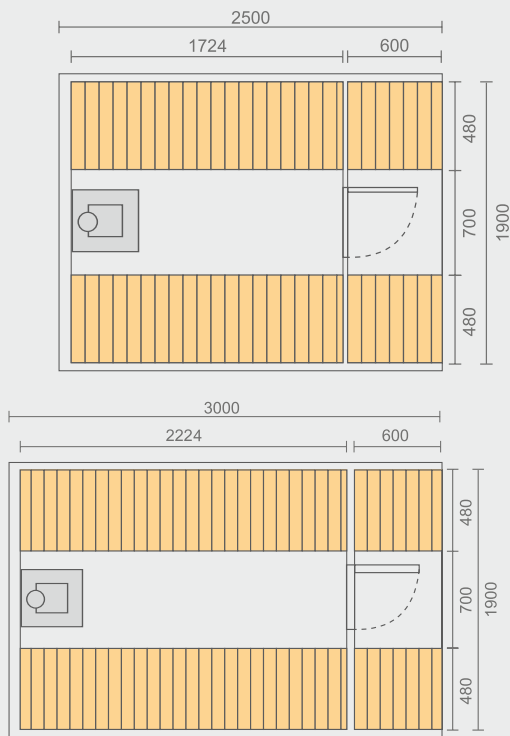
Barbecue intérieur avec plateformes de cuisson et entouré de tablettes

Cheminée réglable

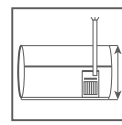
Vestiaire et bancs pour le sauna

Plaques thermorésistantes pour le chauffage et le barbecue.

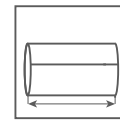




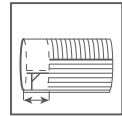
TONNEAU SAUNA 2/2.5/3



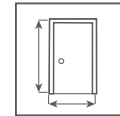
1900 mm
1900 mm
2200 mm



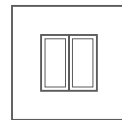
2000 mm
2500 mm
3000 mm



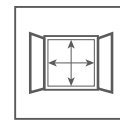
600 mm



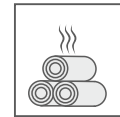
690 x 1600 mm



2



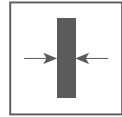
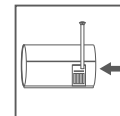
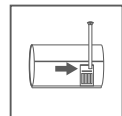
185 x 630 mm



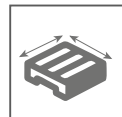
4-6



500 - 800 kg



38 mm



Non assemblé
2 x 1.2 x 1.3 m; 2.5 x 1.2 x 1.3 m;
3 x 1.2 x 1.3 m
Assemblé
2.06 x 2.03 x 2.09 m; 2.56 x 2.03 x 2.09 m;
3.06 x 2.32 x 2.4 m



EQUIPEMENT STANDARD:

.....
Equipement standard:
.....

Sauna tonneau avec ou sans terrasse
.....

Toit recouvert de shingle (coloris au choix)
.....

Bandes de serrage en acier inoxydable
.....

Mur du fond du tonneau: Fenêtre en verre trempé (teintée)
.....

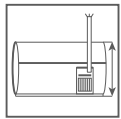
Porte avec serrure et fenêtre en verre trempé
.....

Bancs pour le sauna
.....

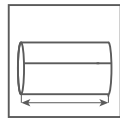
Plaques thermorésistantes pour le chauffage
.....

SAUNA TONNEAU 3.5/4

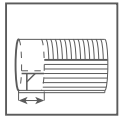
AVEC VESTIAIRE



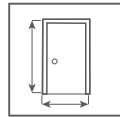
1900 mm
2200 mm



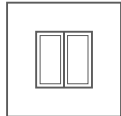
3500 mm
4000 mm



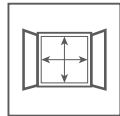
600 mm



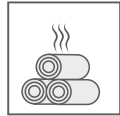
690 x 1800 mm



2



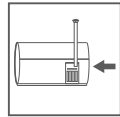
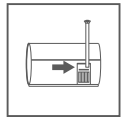
185 x 630 mm



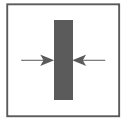
6-8



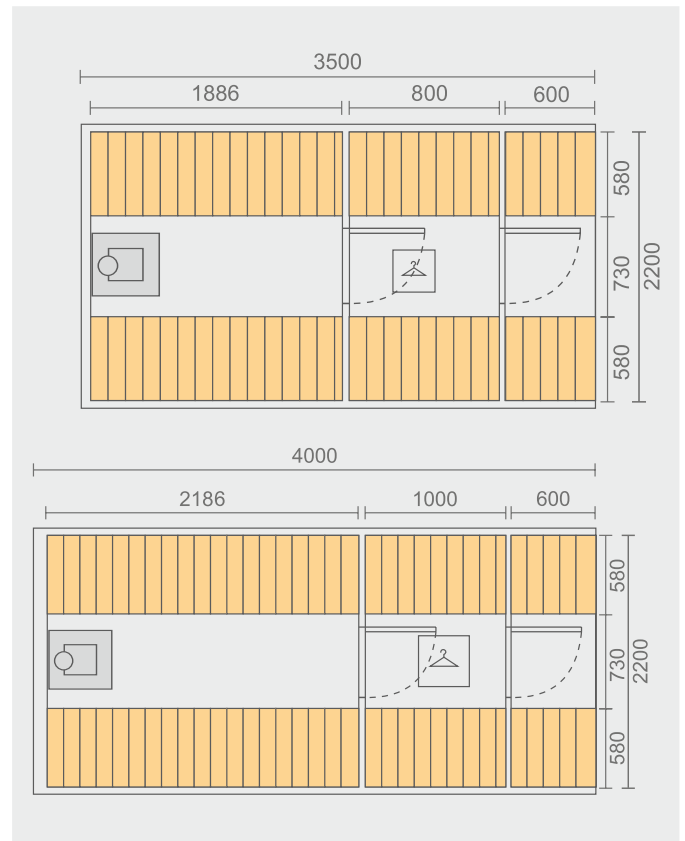
700 - 1100 kg



Non assemblé
3.5 x 1.2 x 1.4 m; 4 x 1.2 x 1.3 m
Assemblé
3.56 x 2.32 x 2.4 m; 4.06 x 2.32 x 2.4 m



38 mm



SAUNA TONNEAU 3.5 / 4

EQUIPEMENT STANDARD:

Sauna tonneau avec ou sans terrasse

Toit recouvert de shingle (coloris au choix)

Bandes de serrage en acier inoxydable

Mur du fond du tonneau: fenêtre en verre trempé (teintée) et porte avec serrure et fenêtre en verre trempé

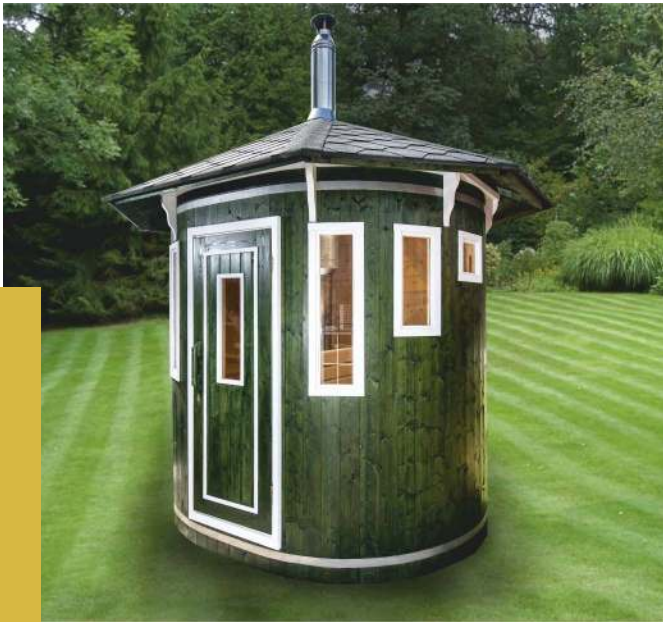
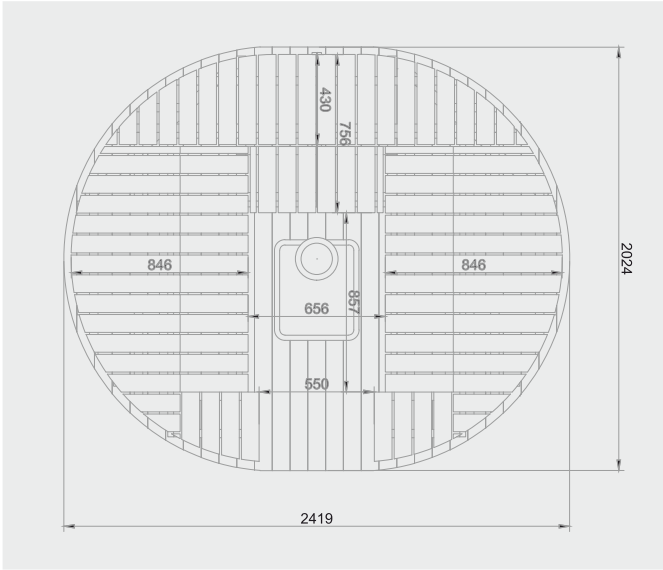
Bancs dans le sauna et vestiaires

Porte vitrée entre le sauna et le vestiaire

Plaques thermorésistantes pour le chauffage.

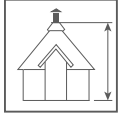
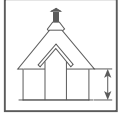
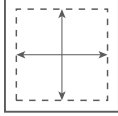
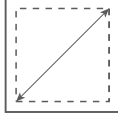
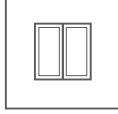
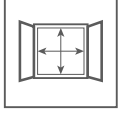

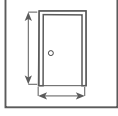
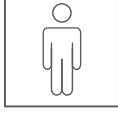

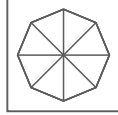
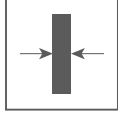



SAUNA VERTICAL



SAUNA VERTICAL



	3000 mm		2300 mm
	9.3 m ²		2450 mm
	6		200 x 850 mm 200 x 525,5 mm 200 x 200 mm
			690 x 1800 mm
	4 - 6		1100 kg
	Ovale		38 mm
	Assemblé 2.6 x 2.4 x 2.5 m 2 x 1.2 x 2 m		

EQUIPEMENT STANDARD:

Sauna de forme ovale

Toit recouvert deshingle (coloris au choix)

Bandes de serrage en acier inoxydable

6 fenêtres à verre trempé

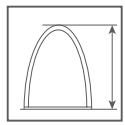
Porte avec serrure et fenêtres en verre trempé

Bancs pour sauna

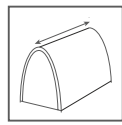
Poêle recouvert de plaques résistantes à la chaleur

Grille de protection pour le poêle

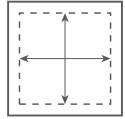
SAUNA POD



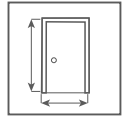
2600 mm



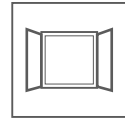
4000 mm



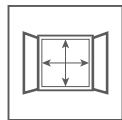
9.6 m²



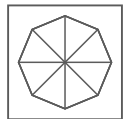
1020 x 1900 mm



2



220 x 660 mm



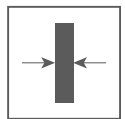
Pod



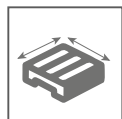
2 - 4



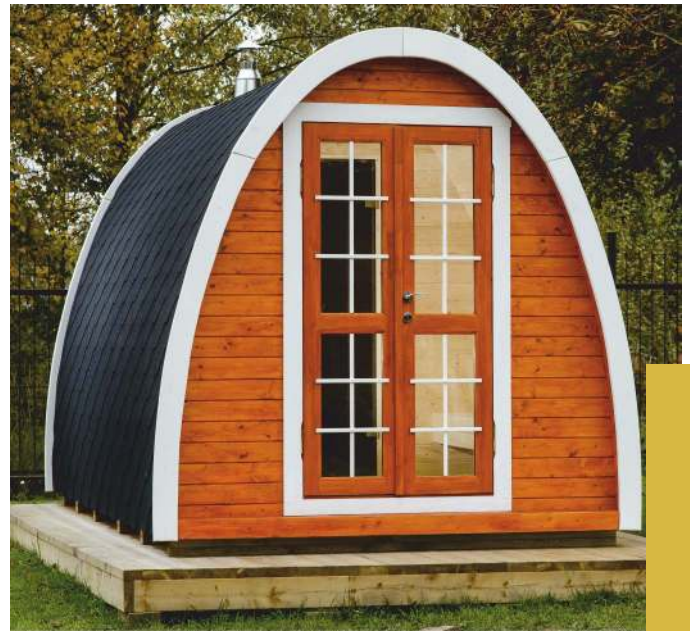
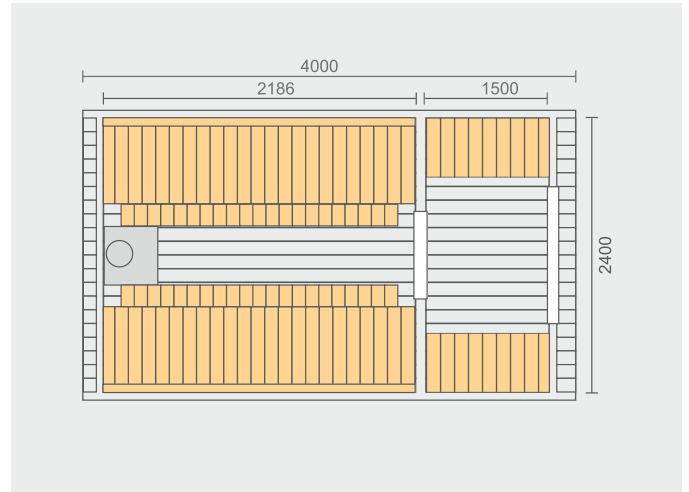
1700 kg



38 mm



Non assemblé
4 x 1.2 x 2.6 m
Assemblé
4 x 2.4 x 2.5 m



SAUNA POD

EQUIPEMENT STANDARD:

Bois épicéa

Toit recouvert de shingle (coloris au choix)

Deux pièces intérieures: sauna + vestiaire

Fenêtre en verre trempé dans le mur du fond

Porte à deux battants avec serrure et des fenêtres double vitrage

Porte vitrée intérieure entre le sauna et le vestiaire

Bancs pour sauna

Banc dans le vestiaire

Plaques thermorésistantes



ACCESSOIRES SAUNAS



RÉSERVOIR 22 LITRES D'EAU POUR LES CHAUFFAGES AU BOIS

Le réservoir d'eau (22 l) est monté directement au-dessus du poêle. L'eau se réchauffe rapidement car la conduite traversant le réservoir fonctionne comme un mur du réservoir d'eau.



BARRIÈRE DE SÉCURITÉ POUR LE CHAUFFAGE AU BOIS

La barrière est faite de bois de tremble ou d'aulne. Elle permet de garder une bonne distance de sécurité du chauffage au bois.



BARRIÈRE DE SÉCURITÉ POUR LE CHAUFFAGE ÉLECTRIQUE

La barrière est faite de bois de tremble ou d'aulne. Elle permet de garder une bonne distance de sécurité du chauffage électrique.



32 REPOSE TÊTE

Le repose-tête élégamment conçu apporte une belle touche pour votre sauna. Il est également un accessoire confortable.



DOSSIER

Le dossier permet de s'asseoir plus confortablement dans le sauna. Il est fabriqué en bois de tremble ou d'aulne.



THERMOMÈTRE - HYDROMÈTRE

Le thermomètre - hydromètre vous permet de garder un œil sur la température et l'humidité de l'air du sauna.



SCEAU EN BOIS (4 LITRES, AVEC PARTIE EN PLASTIQUE)

Nos sceaux en bois sont haut de gamme. La partie intérieure en plastique prolonge la durée de vie du produit et facilite son nettoyage.



LOUCHE EN BOIS

Moyen d'arroser les pierres brûlantes du sauna pour créer de la vapeur.



LUMIÈRE

Niveau de protection Ip44. Ampule E14 (max. 40 W) n'est pas incluse dans la livraison.



PROTÈGE -LUMIÈRE


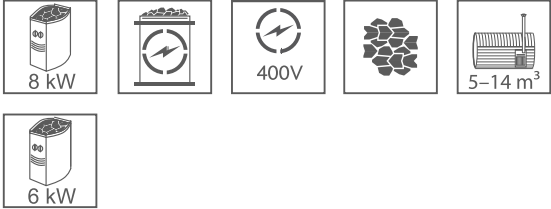



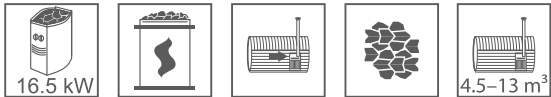

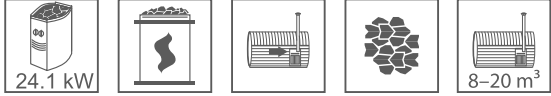

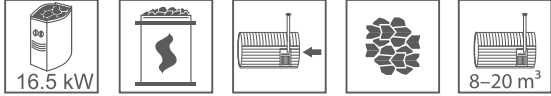

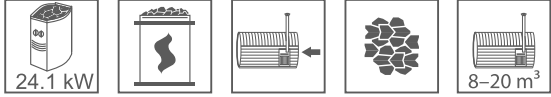



Une magnifique protection de lumière en bois de taille 24.5 x 38 cm.



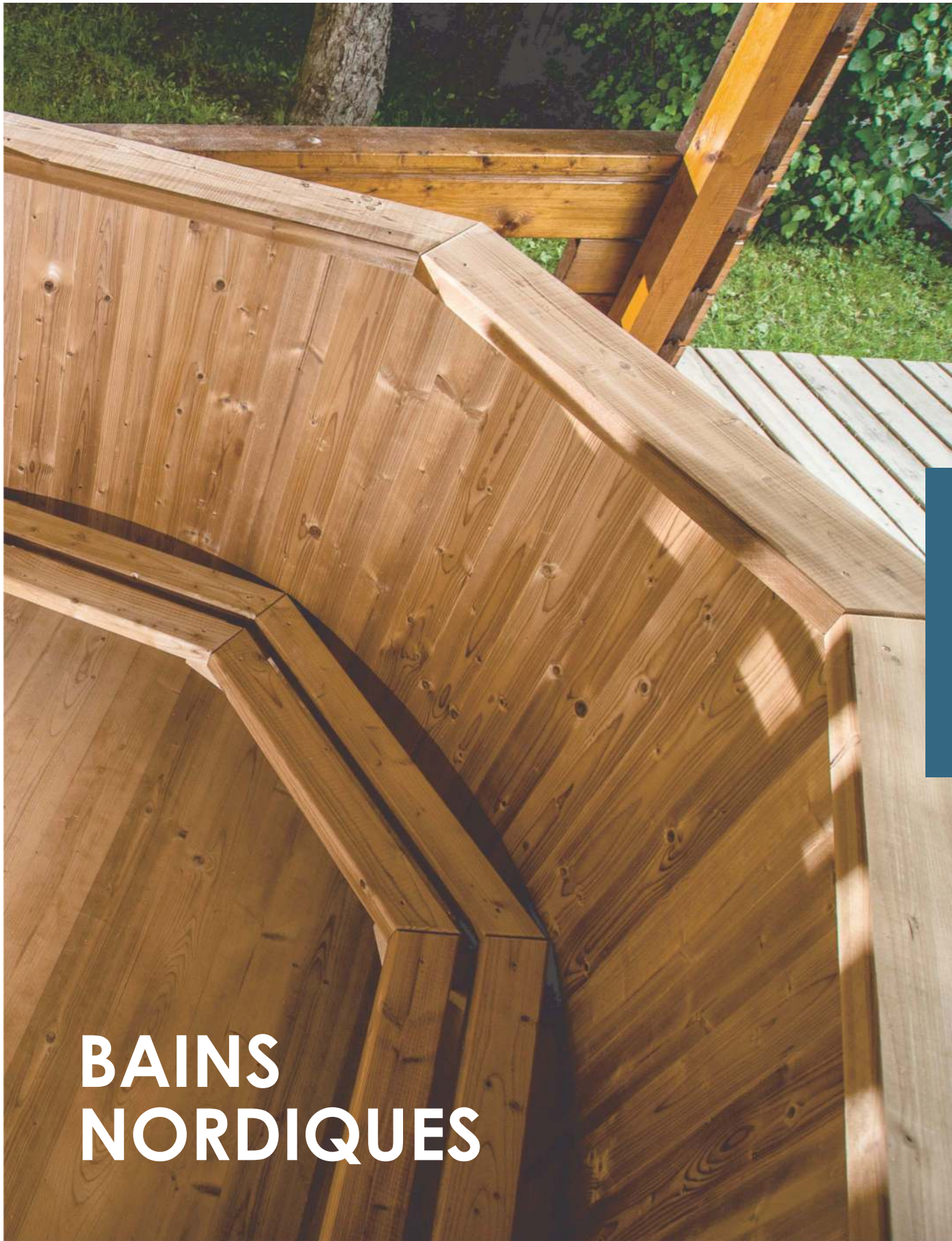
PATÈRES EN BOIS: 3 CROCHETS

Une solution idéale pour pendre les serviettes et les vêtements dans le vestiaire. Fabriqué en bois imputrescible et s'accroche au mur.

POÊLES POUR SAUNAS

<p>Harvia Vega BC80</p> <p>Harvia Vega BC60</p>		
<p>Harvia Club 13.5</p>		
<p>Harvia M3</p>		
<p>Harvia Pro 20</p>		
<p>Harvia M3 SL</p>		
<p>Harvia SL20</p>		
<p>KIT de cheminée standard</p>		<p>Le KIT de cheminée standard est marqué CE (selon 1856 -1 EN European Standardization Certificate). Fabriquée en acier inoxydable cette cheminée standard peut résister à 450 °C. Son diamètre extérieur est de 20 cm, et le diamètre intérieur 11.5 cm.</p>
<p>KIT de cheminée „de luxe“</p>		<p>Le KIT de cheminée standard est marqué CE (selon 1856 -1 EN European Standardization Certificate). Fabriquée en acier inoxydable brillant. L'isolation est aux normes AISI 304 ou 316. Son diamètre extérieur est de 20 cm, et le diamètre intérieur 11.5 cm.</p>
<p>KIT de cheminée „Harvia“</p>		<p>Le KIT de cheminée „Harvia“ est marqué CE (selon 1856 -1 EN European Standardization Certificate). Fabriquée en acier inoxydable. Destinée à évacuer les gaz résiduels dans les appareils de chauffage à combustible solide. Cette cheminée a une longueur totale maximum de 5,0 m.</p>



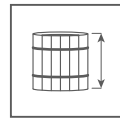
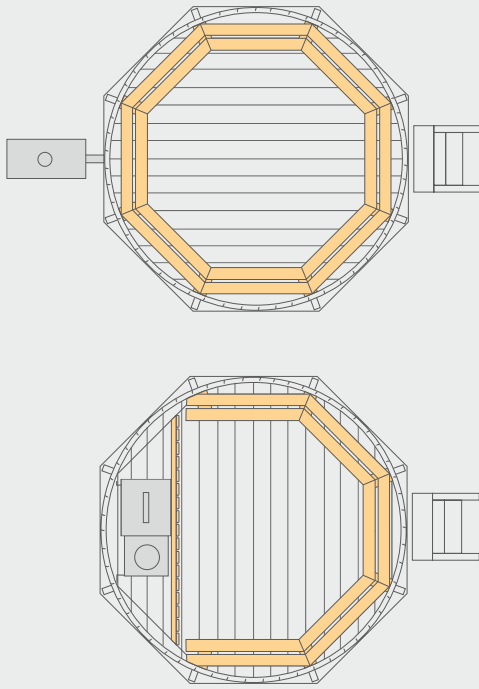


BAINS NORDIQUES

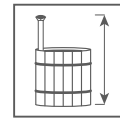
BAINS NORDIQUES

BAINS NORDIQUES

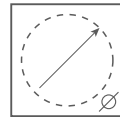
EN BOIS



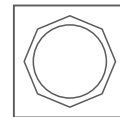
1050 mm



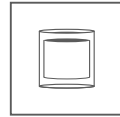
2390 mm



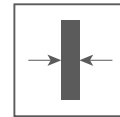
1.5 m
1.9 m
2.2 m



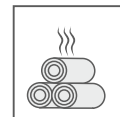
Circulaire



1600 l
2550 l
3420 l



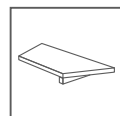
38 mm



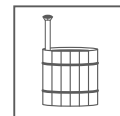
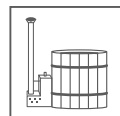
5 - 10



170 - 300 kg



5 or 8



Non assemblé
2.2 x 1.2 x 0.63 m; 2 x 1.2 x 0.6 m
Assemblé
1.7 x 1.2 x 1.9 m; 2.1 x 1.2 x 2.2 m;
2.3 x 1.2 x 2.4 m



EQUIPEMENT STANDARD:

Barrique en bois

Cercle de serrage en acier inoxydable

Poêle en acier inoxydable avec une cheminée (intérieure ou extérieure)

Bancs intérieurs en bois

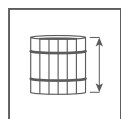
Barrière de sécurité pour les bains nordiques avec le chauffage intérieur

Vanne de sortie pour l'eau

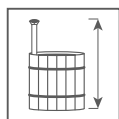
Escalier 3 marches en bois.

BAINS NORDIQUES

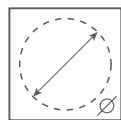
POLYPROPYLENE



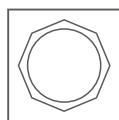
950 mm



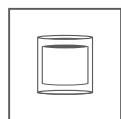
2390 mm



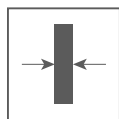
1.5 m
1.9 m
2.2 m



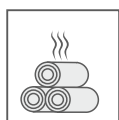
Circulaire



1600 l
2550 l
3420 l



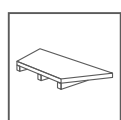
12 + 8 mm



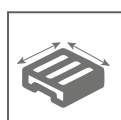
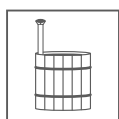
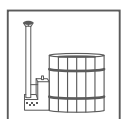
5 - 10



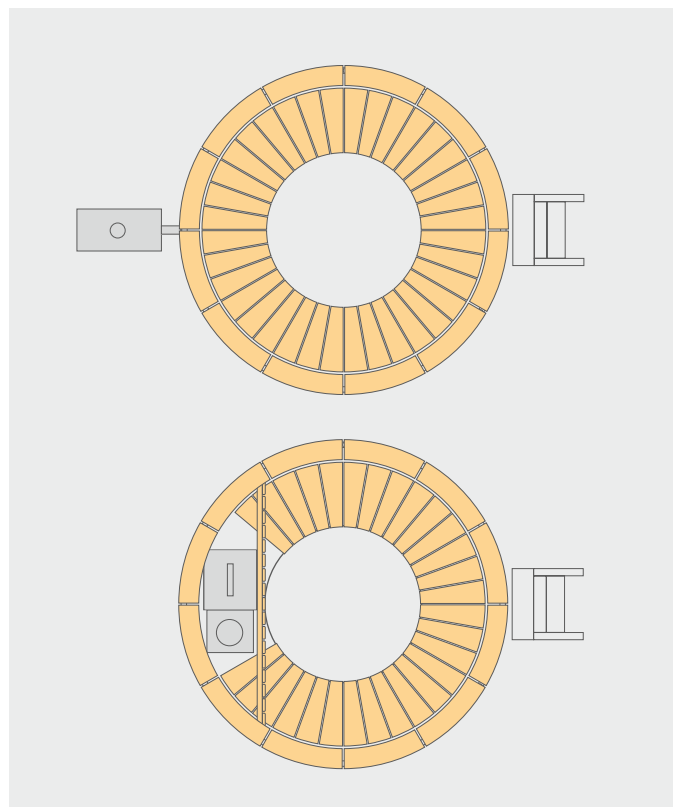
200 - 250 kg



5 or 8



Assemblé
1.6 x 1.2 x 1.8 m;
2 x 1.2 x 2.1 m;
2.3 x 1.2 x 2.4 m



BAINS NORDIQUES

EQUIPEMENT STANDARD:

Barrique en bois avec l'intérieur en polypropylène

Cercle de serrage en acier inoxydable

Poêle en acier inoxydable avec une cheminée (intérieure ou extérieure)

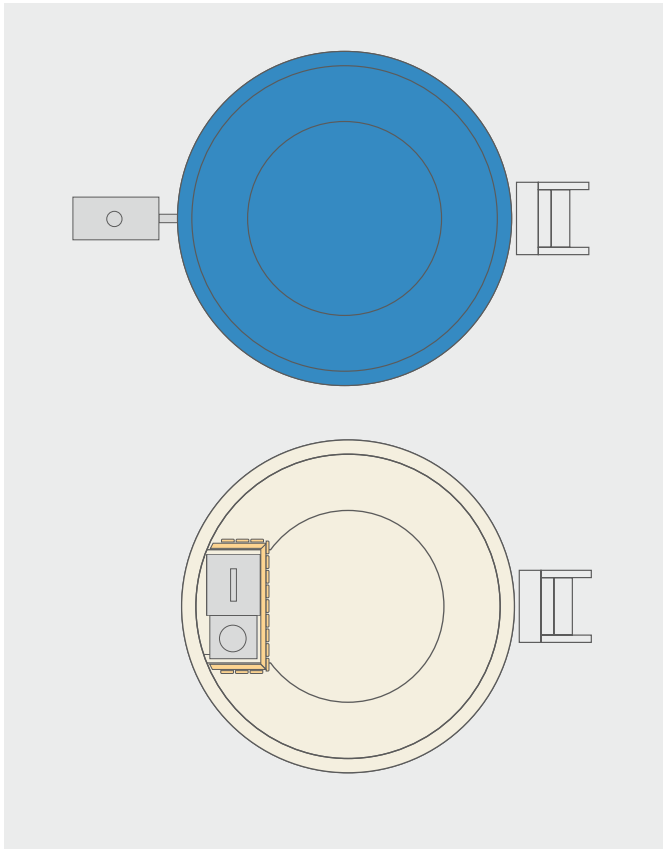
Bancs intérieurs en bois

Ba rrière de sécurité pour les bains nordiques avec le chauffage intérieur

Vanne de sortie pour l'eau

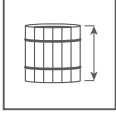
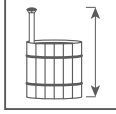
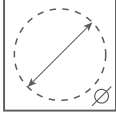
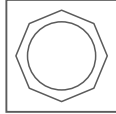
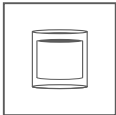
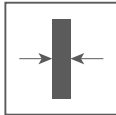




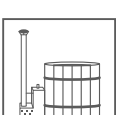
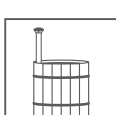
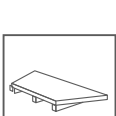

Escalier 3 marches en bois





BAINS NORDIQUES

FIBRE DE VERRE

	1000 mm		2390 mm
	1.8 m		Circulaire
	1600 l		12 mm
			
	5-8		230 kg
			
	1		Assemblé 2.1 x 2.1 x 1.25

EQUIPEMENT STANDARD:

Bain en fibre de verre avec une finition en bois à l'extérieur

Poêle en acier inoxydable avec une cheminée (intérieure ou extérieure)

Bancs intérieurs en fibre de verre

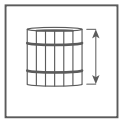
Barrière de sécurité pour les bains nordiques avec le chauffage intérieur

Vanne de sortie pour l'eau

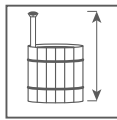
Escalier 3 marches en bois

BAINS NORDIQUES „RELAX“

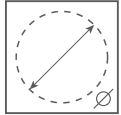
FIBRE DE VERRE



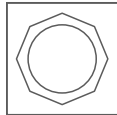
950 mm



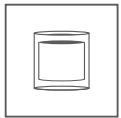
2385 mm



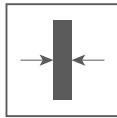
1.8 m



Circulaire



1400 l



38 mm



4 - 6



150 - 115 kg

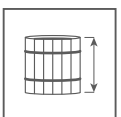


Assemblé
2.1 x 2.1 x 1.25 m.

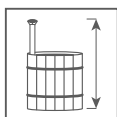


BAINS NORDIQUES AVEC CHAUFFAGE INTÉGRÉ

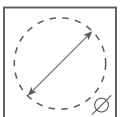
FIBRE DE VERRE



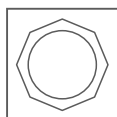
950 mm



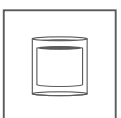
2385 mm



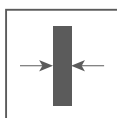
1.8 m



Circulaire



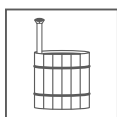
1300 l



12 mm



210 kg



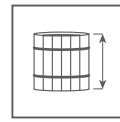
Assemblé
2.1 x 2.1 x 1.25 m.



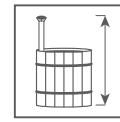


BAINS NORDIQUES CARRÉ

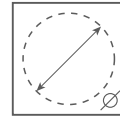
FIBRE DE VERRE



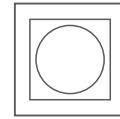
1000 mm



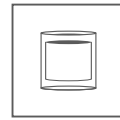
2390 mm



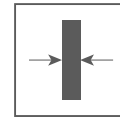
1.8 m



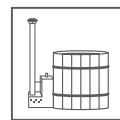
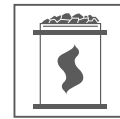
Circulaire



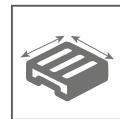
1600 l



12 mm



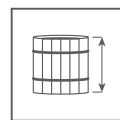
300 kg



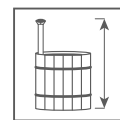
2.2 x 2.2 x 1.6

BAIN OFURO

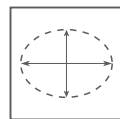
FIBRE DE VERRE



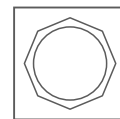
1010 mm



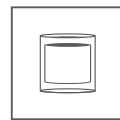
2400 mm



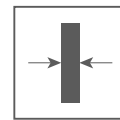
1895 x
1280 mm



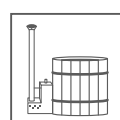
Ovale



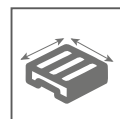
750 l



12 mm



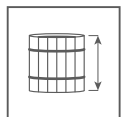
200 kg



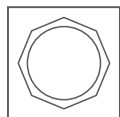
Assemblé
1.9 x 1.2 x 1.16 m

BAIN FROID

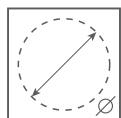
OVALE/CIRCULAIRE



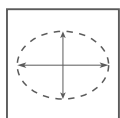
1000 mm



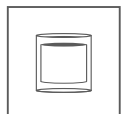
Circulaire
Ovale



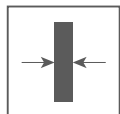
1.2 m



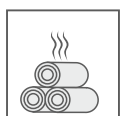
1500 x 850 mm



1600 l
2550 l



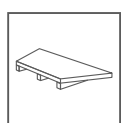
38 mm



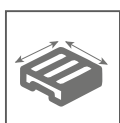
1 - 2



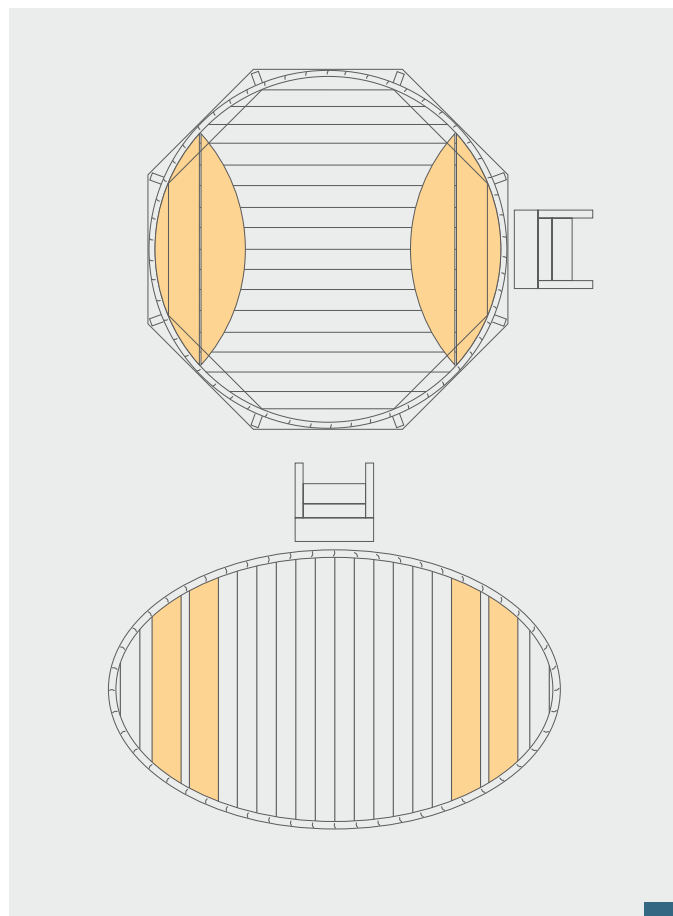
150 - 115 kg



2



Non assemblé
1.1 x 1.4 x 0.6 m;
1.1 x 1.6 x 0.6 m
Assemblé
1.4 x 1.4 x 1.25 m;
1.1 x 1.6 x 0.95 m



BAINS FROID

EQUIPEMENT STANDARD:

.....
Barrique en bois

.....
Bandes de serrage en acier inoxydable

.....
Bancs intérieurs en bois

.....
Vanne de sortie pour l'eau

.....
Escalier 3 marches en bois.
.....

ACCESSOIRES



CHAUFFAGE INTÉRIEUR

Un chauffage en acier inoxydable (304) qui a cinq ponceaux pour la circulation d'eau. Puissance: 12-14 KW. Le chauffage standard convient pour les bains nordiques de 1.5 m et 1.9 m de diamètre. Le grand chauffage est pour les bains nordiques de 2.2m de diamètre.



CHAUFFAGE AU BOIS INTÉRIEUR STANDARD

Chauffage au bois extérieur. Puissance de 16 KW. Un chauffage externe vous aidera à économiser de l'espace dans la baignoire pour au moins deux personnes.



POÊLE À BOIS POUR BAINS NORDIQUES AVEC PORTE EN VERRE.

Chauffage au bois extérieur très puissant pour bains nordiques. Puissance de 18 KW. Porte en verre donc ressemble à une petite cheminée. La cloison avant la poêle augmente l'efficacité du chauffage.



PROTECTION MÉTALLIQUE POUR LE POÊLE DE BAINS NORDIQUE

Protection en acier inoxydable. Assure une distance de sécurité anti-brûlure.



PROTECTION ANTI -BRÛLURE EN BOIS

Protection en bois d'épicéa. Elle permet une distance de sécurité anti brûlure.



BÂCHE

Une bâche qui couvre les bains chauds et froids pour conserver l'eau propre plus longtemps.



COUVERCLE EN BOIS

Couvercle en bois pour conserver l'eau des bains nordiques propres plus longtemps. Les couvercles de 1.5 m de diamètre sont en 2 parties. Ceux de 1.9m et 2.2 m sont en 3 parties. Les bains froids ont un couvercle en une seule partie.



COUVERCLE EN FIBRE DE VERRE POUR LE BAIN DE DIAMÈTRE 1.8 M

Un couvercle en fibre de verre pour le bain nordique en fibre de verre (1,8m). Cela aide à conserver l'eau propre plus longtemps. Couleurs disponibles : crème (RAL9001) et bleu (RAL5012).



PORTE BOISSON

Porte boisson en bois d'épicéa pouvant contenir 5 bouteilles.



PAGAIE EN ÉPICÉA

Une pagaie pour remuer l'eau. Longueur du manche: 177 cm, Largeur: 5 cm; Largeur de l'extrémité: 14 cm Epaisseur: 2.5 cm



ACCESSOIRES CHÉMINÉE

Pelle à cendre avec un manche en bois pour nettoyer et entretenir le chauffage du bain nordique. Longueur de 82 cm.



LUMIÈRE LED

Des lumières LED waterproof avec un changement automatique de couleur. Alimentées par des 4 piles AAA batteries (non incluses). Dimension: 11 x 4.5 cm.



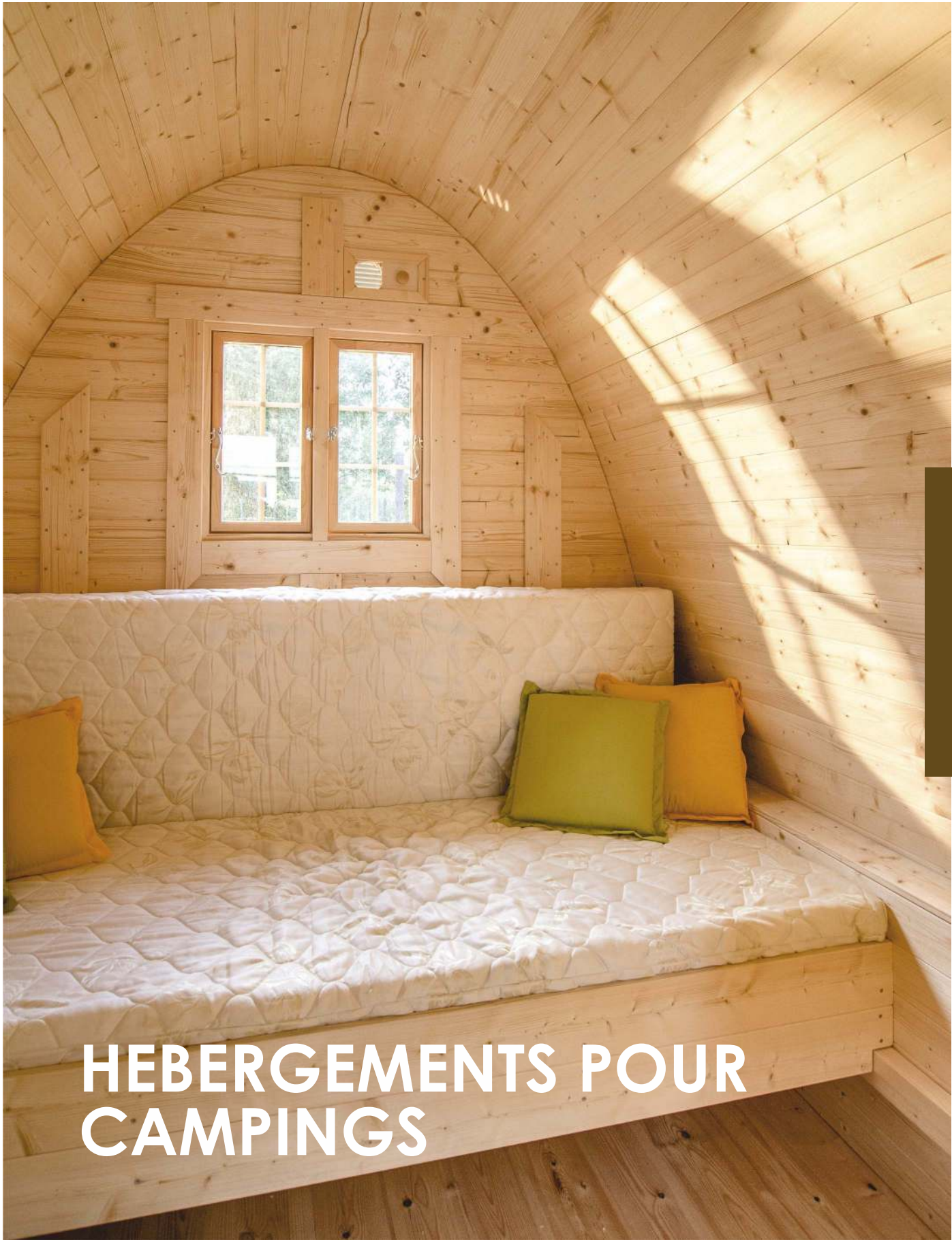
ESCALIERS 2 MARCHES POUR BAINS NORDIQUES

Escaliers en bois d'épicéa. Hauteur - 55 cm largeur - 55 cm.



ESCALIERS 3 MARCHES POUR BAINS NORDIQUES

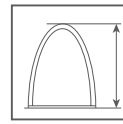
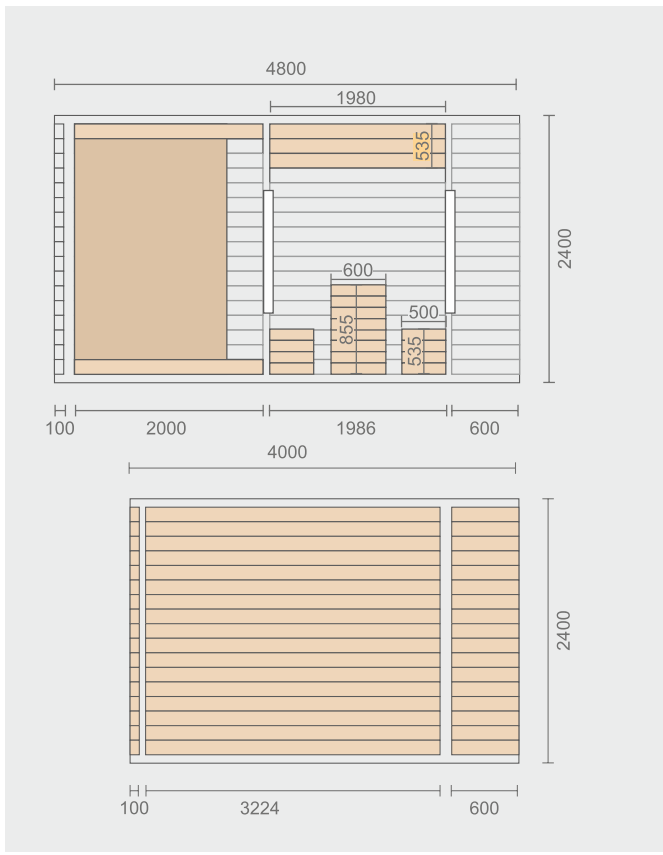
Escaliers en bois d'épicéa. Hauteur - 65 cm largeur - 50 cm.



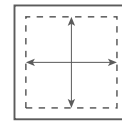
HEBERGEMENTS POUR
CAMPINGS

HEBERGEMENTS POUR CAMPINGS

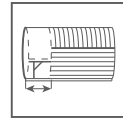
CAMPING PODS 4/4.8



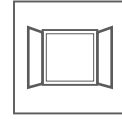
2600 mm



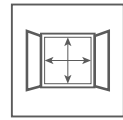
7.5 m²
9.3 m²



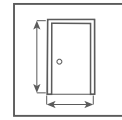
600 mm



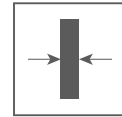
1



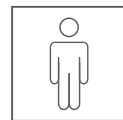
715 x 675 mm



1020 x 1900 mm



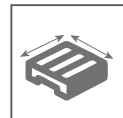
38 mm



2 - 4



1300 kg
1600 kg



Non assemblé

4 x 1.2 x 2.6 m; 4.8 x 1.2 x 2.6 m

Assemblé

4 x 2.4 x 2.6 m; 5 x 2.4 x 2.6 m

HEBERGEMENTS POUR
CAMPINGS



EQUIPEMENT STANDARD:

Bois épicéa

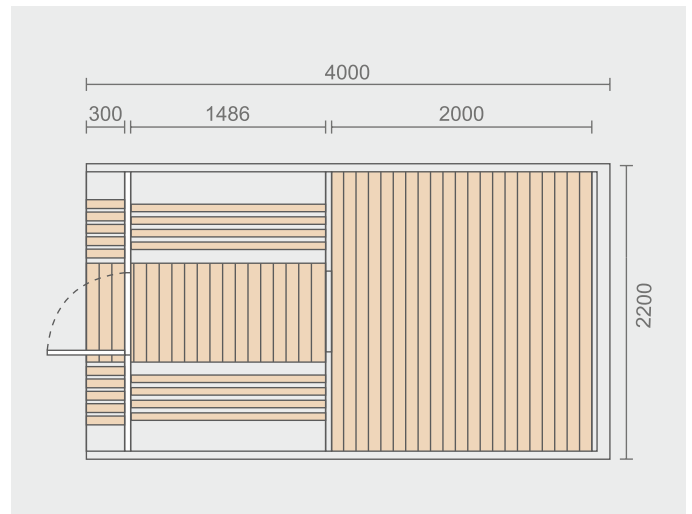
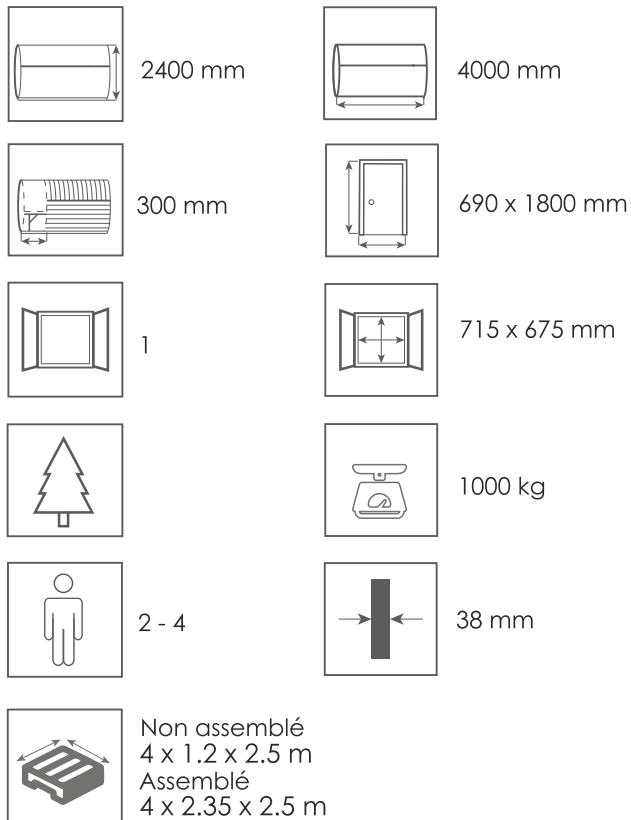
Toit recouvert de shingle (coloris au choix)

Fenêtre ouvrante dans le mur du fond

Porte à deux battants avec serrure et des fenêtres double vitrage

Camping Pod 4 m contient un grande chambre à l'intérieur

CHAMBRE TONNEAU 4



EQUIPEMENT STANDARD:

Bois épicéa

Toit recouvert de shingle (coloris au choix)

Bandes de serrage en acier inoxydable

Fenêtre ouvrante dans le mur du fond

Porte avec verrou et fenêtre hexagonale

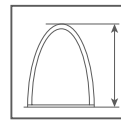
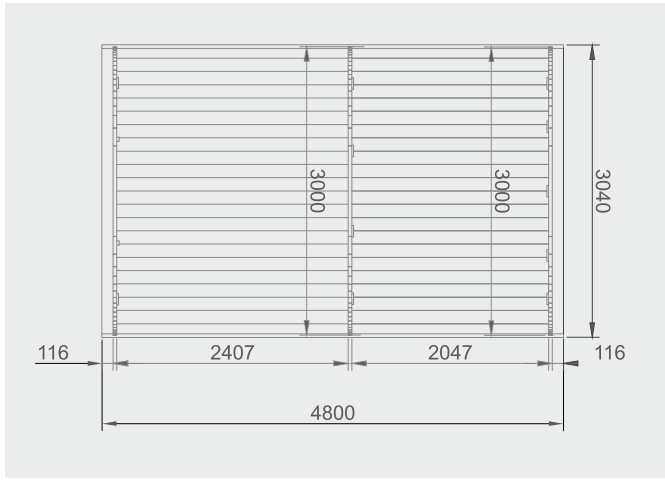
Deux pièces: une chambre et un salon
Salon avec une table coulissante, deux bancs
et dossiers qui peuvent être transformés en lit
supplémentaire

Chambre avec une surface de 2 x 2 m

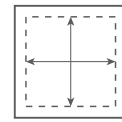
Petits bancs dans l'entrée

HERBERGEMENTS POUR
CAMPINGS

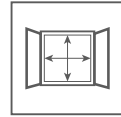
CAMPING POD ISOLÉ 4.8 x 3.2



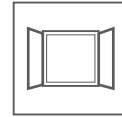
2560 mm



13.4 m²



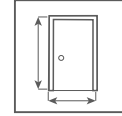
925 x 950 mm



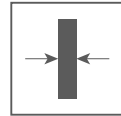
1



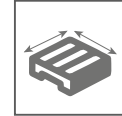
4-10



900 x 1790 mm



100 mm



Non assemblé
4.8 x 1.2 x 2.6 m



HEBERGEMENTS POUR
CAMPINGS



EQUIPEMENT STANDARD:

Bois Epicéa avec murs isolés

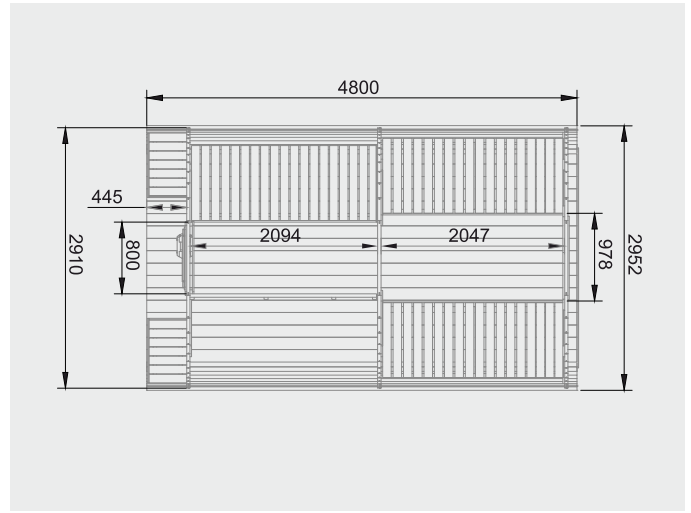
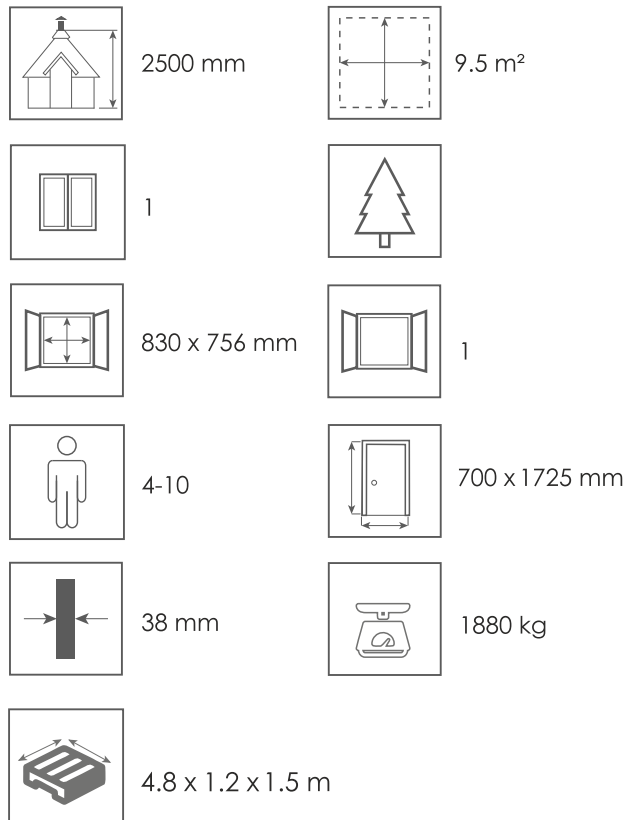
Toit recouvert de shingle (coloris au choix)

Fenêtre ouvrante dans le mur du fond

Porte à deux battants avec serrure et des fenêtres double vitrage

Deux pièces à l'intérieur.

TONNEAU „ICE VIKING“



HEBERGEMENTS POUR
CAMPINGS

EQUIPEMENT STANDARD:

Bois épicéa

Toit recouvert de shingle (coloris au choix)

Bandes de serrage en acier inoxydable

Fenêtre ouvrante dans le mur du fond

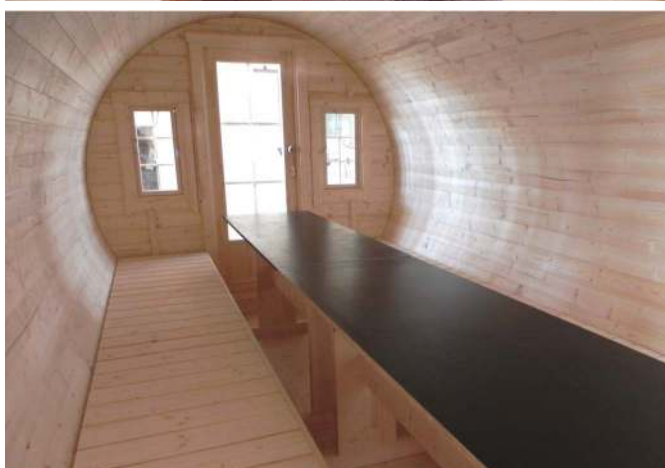
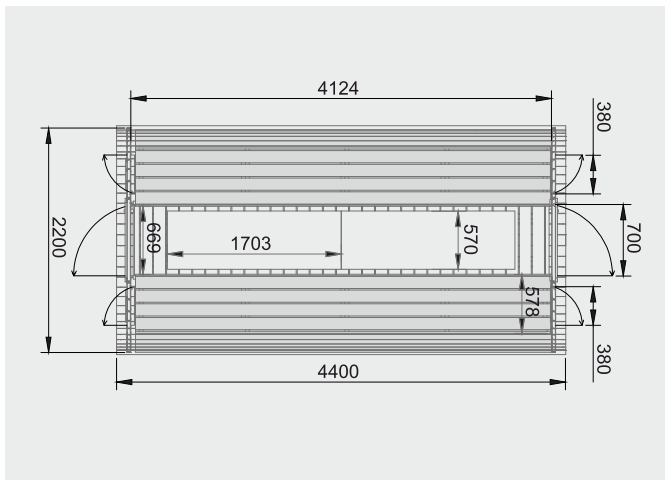
Porte avec serrure et fenêtre hexagonale

Deux pièces: une chambre et un salon

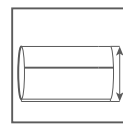
Possibilité de faire du salon une chambre

Surface de la chambre 2x2.3 m

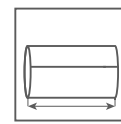
Petits bancs à l'entrée



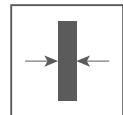
TONNEAU CONVIVAL 4.4



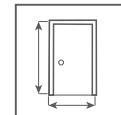
2370 mm



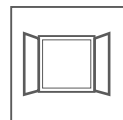
4400 mm



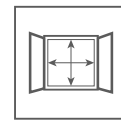
38 mm



700 x 1810 mm



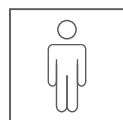
4



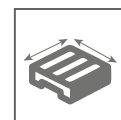
380 x 680 mm



1200 kg



12 - 15



Non assemblé
4.4 x 1.2 x 1.2 m
Assemblé
4.4 x 2.2 x 2.4 m

EQUIPEMENT STANDARD:

Bois épicéa

Toit recouvert de shingle (coloris au choix)

Bandes de serrage en acier inoxydable

Quatre fenêtre ouvrantes

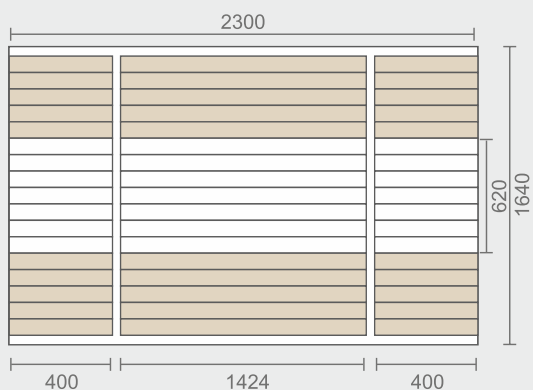
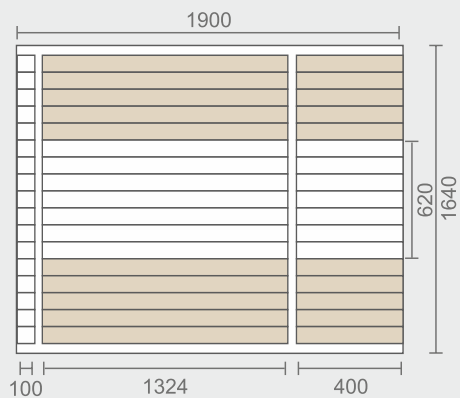
Portes avec serrure

Une unique pièce à l'intérieur avec deux bancs et deux tables (contreplaqué stratifié)

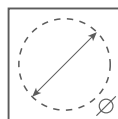


POUR LES ENFANTS

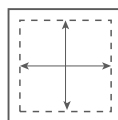
POUR LES ENFANTS



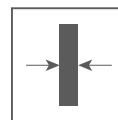
TONNEAU AIR E DE JEUX 1.9 / 2.3



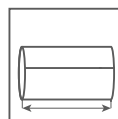
1.6 m



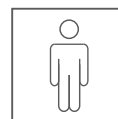
2.54 m²
2.7 m²



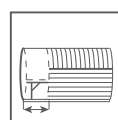
38 mm



1.9 m
2.3 m



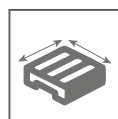
4 - 6



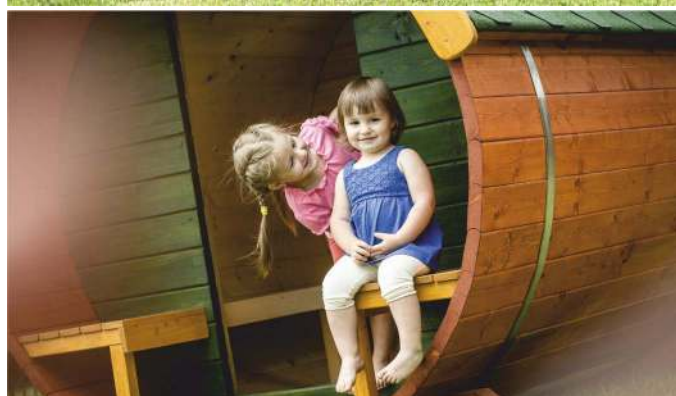
400 mm



400 kg



Non assemblé
1.1 x 1.2 x 1.9 m
Assemblé
2 x 1.8 x 1.8 m
2.4 x 1.8 x 1.8 m



EQUIPEMENT STANDARD:

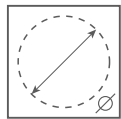
Bois épicéa

Toit rec ouvert de shingle (col oris au choix)

Fenêtre ouvrante dans le mur du fond
Bancs intérieurs

Bancs de 37 cm de longueur dans l'entrée.

BAC À SABLE



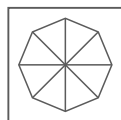
1.6 m



4 - 6



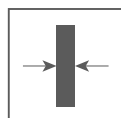
Non assemblé
1.4 x 0.35 x 0.4
Assemblé
1.4 x 0.6 x 1.6 m



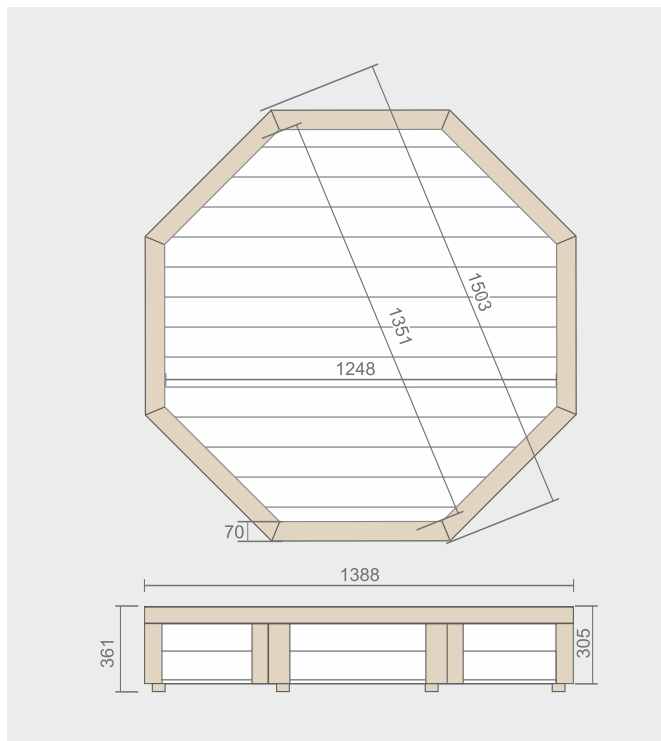
8-côtés



60 kg



45 mm



BAC À SABLE

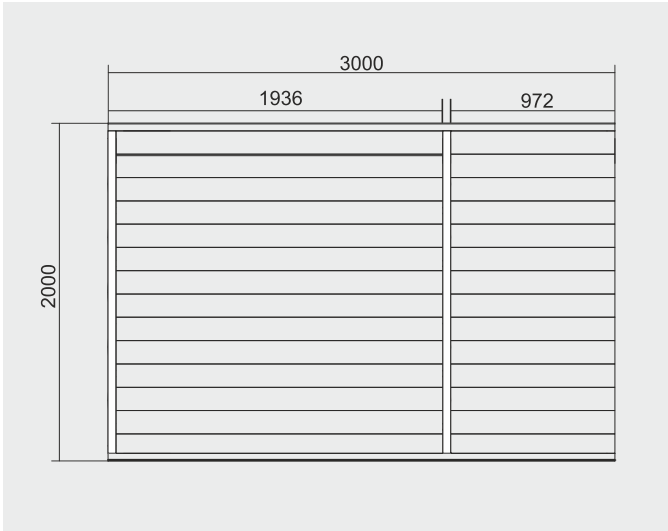


EQUIPEMENT STANDARD:

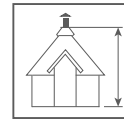
Bois épicéa

Plancher solide

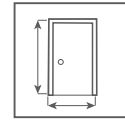
CABANE ENFANT



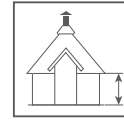
CABANE ENFANT



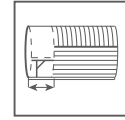
2118 mm



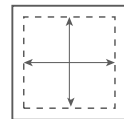
770x1170



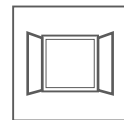
1611 mm



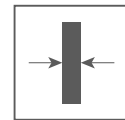
972 mm



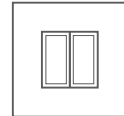
6 m²



3



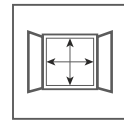
45 mm



1



4 - 6



615x520



300 kg



Non assemblé
3 x 2 x 0.7
Assemblé
3.15 x 2.25 x 2.27 m

EQUIPEMENT STANDARD:

Bois épicéa

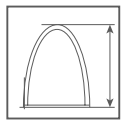
Toit recouvert de shingle (coloris au c hoix)

3 volets en bois ouvr ants

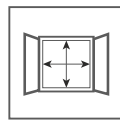
Porte à deux battants

Terrasse

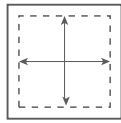
CAMPING POD POUR ENFANTS



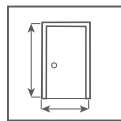
1853 mm



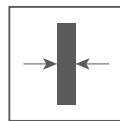
500 x 500



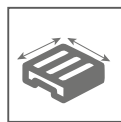
3 m²



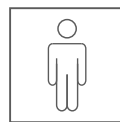
1240 x 600



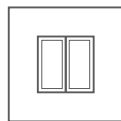
45 mm



Non assemblé
1.2 x 2.2 x 2.4
Assemblé
2.3 x 1.7 x 1.8 m



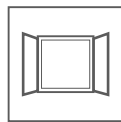
4 - 5



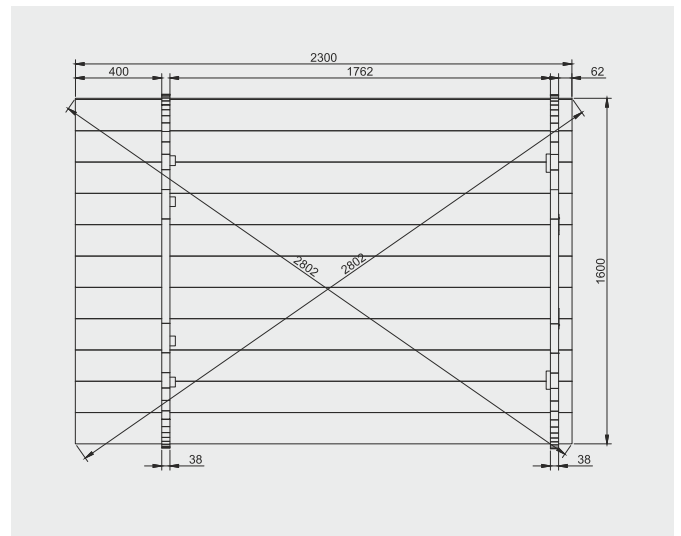
1



300 kg



1



CAMPING POD POUR ENFANTS

EQUIPEMENT STANDARD:

Bois épicéa

Toit recouvert de shingle

Volets ouvrants dans le mur du fond.



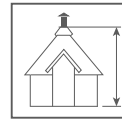


**AUTRES
PRODUITS**

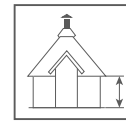
AUTRES PRODUITS



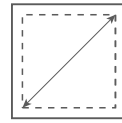
NICHE POUR CHIENS 6 CÔTÉS



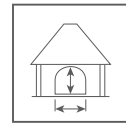
1012 mm



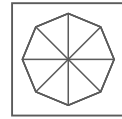
550 mm



1133 mm



270 x 380 mm



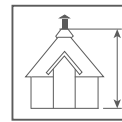
6-côtés



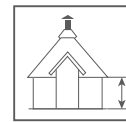
110 kg



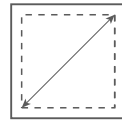
NICHE POUR CHIENS 8 CÔTÉS



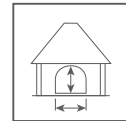
1137 mm



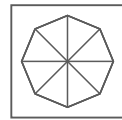
480 mm



1607 mm



325 x 435 mm



8-côtés

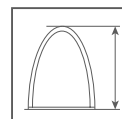


150 kg

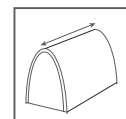
AUTRES PRODUITS



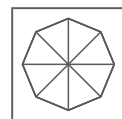
NICHE POUR CHIENS POD



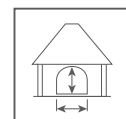
850 mm



920 mm



Pod

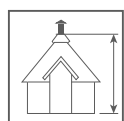


320 x 350 mm

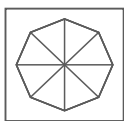


95 kg

NICHE TON NEAU POUR CHIENS



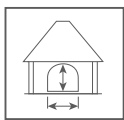
850 mm



Circulaire



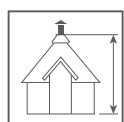
50 kg



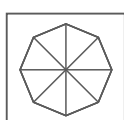
300 x 350 mm



NICHE POUR CHIENS LOG



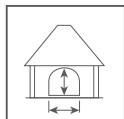
850 mm



4-côtés



110 kg



350 x 350 mm



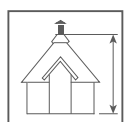
EQUIPEMENT STANDARD DES NICHES POUR CHIEN:

Bois épicéa

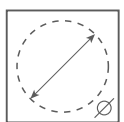
Planchers et mur en bois d' épicéa

Toit recouvert de shingle (coloris au choix)

DOUCHE



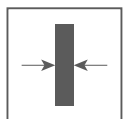
2900 mm



1200 mm



150 kg



38 mm

EQUIPEMENT STANDARD:

Bois épicéa

Toit recouvert de shingle (coloris au choix)

Porte en bois





ABRI POUBELLES

ABRI POUBELLES NO.1

DIMENSIONS (L X L X H):

Rangement pour une poubelle - 64 x 70 x 123 cm

Rangement pour deux poubelles - 64 x 128 x 123 cm

Rangement pour trois poubelles - 64 x 185x 123 cm



ABRI POUBELLES NO.2

DIMENSIONS (L X L X H):

Rangement pour une poubelle - 112 x 127 x 227 cm

Rangement pour deux poubelles - 130 x 190 x 230 cm

Rangement pour trois poubelles - 130 x 266 x 225 cm



ABRI POUBELLES NO.3

DIMENSIONS (L X L X H):

Rangement pour une poubelle - 100 x 65 x 123 cm

Rangement pour deux poubelles - 159 x 65 x 123cm

Rangement pour trois poubelles - 216 x 65 x 123 cm



ABRI POUBELLES NO.4

DIMENSIONS (L X L X H):

Rangement pour une poubelle - 75 x 98 x 212 cm

Rangement pour deux poubelles - 75 x 140 x 212 cm

Rangement pour trois poubelles - 75 x 216 x 217 cm



ABRI POUBELLES NO.5

DIMENSIONS (L X L X H):

Rangement pour une poubelle - 87x 65x 160 cm

Rangement pour deux poubelles -173 x 65 x 160 cm

Rangement pour deux poubelles - 260 x 65 x 160 cm

EQUIPEMENT STANDARD:

.....
Murs épicéa

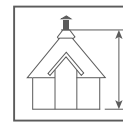
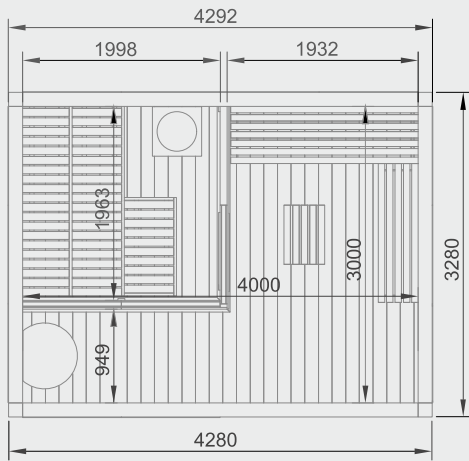
.....
Toit recouvert de shingle (coloris au choix)



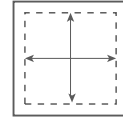
CUBES DE JARDIN

CUBES DE JARDIN

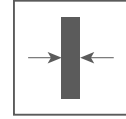
CUBE SAUNA 4 x 3



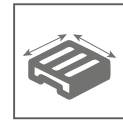
2118 mm



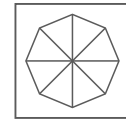
12 m²



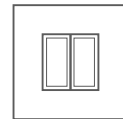
45 mm



Non assemblé
4.5 x 2 x 2.4 m



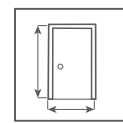
4-côtés



2



6



2000 x 2200 mm



2000 kg

EQUIPEMENT STANDARD:

Bois épicéa

Plancher en bois

Toiture recouverte d'un revêtement de bitume so udé;

4 murs standards en bois;

3 murs de protection solaire décoratifs en verre trempé

2 parois en verre trempé en bois

4 panneaux pleins isolés

2 panneaux pleins isolés avec petites fenêtres

2 Panneaux d'isolation de toiture

Bancs pour sauna

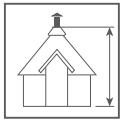
3 espaces intérieurs: 1 pièce sauna, 1 salon et 1 vestiaire /espace douche

Plaques thermorésistantes pour le chauffage /stove

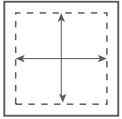
Portes Aluminium coulissantes système Alutech

Portes intérieures vitrées

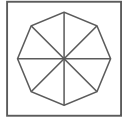
CUBES DE JARDIN



2555 kg



9 m²



4-côtés



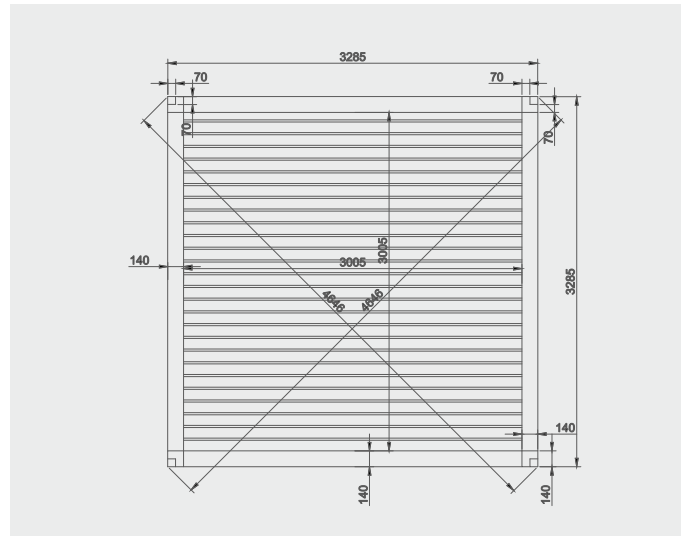
Non assemblé
3.4 x 1.0 x 1.5
3.4 x 1.2 x 1.5



6



540 kg



CUBES DE JARDIN

EQUIPEMENT STANDARD:

Bois épicéa

Plancher





SANTÉ, BEAUTÉ, SÉRÉNITÉ

